

NH-SICHERUNGSLEISTEN
NH-SICHERUNGSLASTSCHALTLEISTEN
NH-LASTTRENNSCHALTER



PRONUTEC GmbH



C-PT-138-A-1

Inhaltsverzeichnis

	Seite
• Einleitung	4
• Labor und Qualität	5
• Technische Daten – Werkstoffe und Materialien	6
NH-SICHERUNGSLEISTEN und SICHERUNGSLASTSCHALTLEISTEN	
• Vorteile der neuen NH-Sicherungsleisten und Sicherungslastschaltleisten	7
• Sicherungsleisten NH-00 BTVA 160A 100mm Sammelschienenabstand	8
• Sicherungslastschaltleisten NH-00 BTVC 160A 100mm Sammelschienenabstand	9
• Zubehör, Code YY (NH-Sicherungsleisten und Sicherungslastschaltleisten Typ 423)	10
• Anschlüsse, Code XX (NH-Sicherungsleisten und Sicherungslastschaltleisten Typ 423)	10
• Aufbauzeichnungen NH-Sicherungsleisten und Sicherungslastschaltleisten Typ 423 (BTVA, BTVC-DT)	11
• Sicherungsleisten NH-00 BTVA 160A 185mm Sammelschienenabstand	12
• Sicherungslastschaltleisten NH-00 BTVC 160A 185mm Sammelschienenabstand	13
• Zubehör (NH-Sicherungsleisten und Sicherungslastschaltleisten Typ 413)	14
• Anschlüsse, Code XX (NH-Sicherungsleisten und Sicherungslastschaltleisten Typ 413)	14
• Aufbauzeichnungen NH-Sicherungsleisten und Sicherungslastschaltleisten Typ 413 (BTVA, BTVC)	15
• Sicherungsleisten NH-1/2/3 BTVA 250/400/630A	16
• Zubehör, Code YY (NH-Sicherungsleisten Typ 415)	17
• Anschlüsse, Code XX (NH-Sicherungsleisten Typ 415)	18
• Aufbauzeichnungen NH-Sicherungsleisten Typ 415 (BTVA, BTVA-P)	19
• Sicherungslastschaltleisten NH-1/2/3 BTVC 250/400/630A 1-polig schaltbar	20
• Sicherungslastschaltleisten NH-1/2/3 BTVC-E 250/400/630A 1-polig schaltbar mit versenkbarem Griff	21
• Sicherungslastschaltleisten NH-1/2/3 BTVC-DT 250/400/630A 3-polig schaltbar	22
• Sicherungslastschaltleisten NH-1/2/3 BTVC-DTU 250/400/630A 3-polig schaltbar mit Metalldeckel	23
• Sicherungslastschaltleisten NH-1/2/3 BTVC 250/400/630A 1-polig schaltbar mit seitlicher Anspeisung	24
• Sicherungslastschaltleisten NH-1/2/3 BTVC-DT 250/400/630A 3-polig schaltbar mit seitlichem Abgang	25
• Sicherungslastschaltleisten NH-3 BTVC/BTVC-DT 910A 1-polig schaltbar/ 3-polig schaltbar	26
• Doppel-Sicherungslastschaltleisten NH-2/3 BTVC-D 800/1260A 1-polig schaltbar	27
• Zubehör, Code YY (NH-Sicherungslastschaltleisten Typ 428)	28
• Anschlüsse, Code XX (NH-Sicherungslastschaltleisten Typ 428)	29
• Aufbauzeichnungen NH-Sicherungslastschaltleisten Typ 428 (BTVC, BTVC-DT)	30
• Aufbauzeichnungen NH-Sicherungslastschaltleisten Typ 428 (BTVC 910A, BTVC-D 800/1260A)	31
• Trennleiste NH-3 BTVC-S 1000A 1-polig schaltbar	32
• Trennleiste NH-3 BTVC-SDT 1000A 3-polig schaltbar	32
• Trennleiste NH-3 BTVC-S 1000A 1-polig schaltbar zur Sammelschientrennung	33
• Trennleiste NH-3 BTVC-SDT 1000A 3-polig schaltbar zur Sammelschientrennung	33
• Doppel-Trennleiste NH-3 BTVC-DS 2000A 1-polig schaltbar	34
• Doppel-Trennleiste NH-3 BTVC-DS 2000A 1-polig schaltbar zur Sammelschientrennung	34
• Zubehör (NH-Trennleiste Typ 428)	35
• Anschlüsse (NH-Trennleiste Typ 428)	35
• Aufbauzeichnungen NH-Trennleiste Typ 428 (BTVC-S 1000A)	36
• Aufbauzeichnungen NH-Trennleiste Typ 428 (BTVC-DS 2000A)	37
• Technische Daten NH-Sicherungsleisten und Sicherungslastschaltleisten	38-43
• Anwendungsbeispiele für NH-Sicherungsleisten und Sicherungslastschaltleisten	44-45

Inhaltsverzeichnis

	Seite
Lasttrennschalter - NHC	
• Vorteile der neuen NH-Lasttrennschalter NHC	46
• NH-Lasttrennschalter - NHC 250/400A	47
• Zubehör, Code YY (NH-Lasttrennschalter Typ 422/NHC)	48
• Anwendungsbeispiele (NH-Lasttrennschalter NHC)	48
• Aufbauzeichnung NH-Lasttrennschalter Typ 422/NHC	49
• PEN-Leiter-Trenner	49
• Technische Daten NH-Lasttrennschalter NHC	50
• Vertrieb	51

TYPEN UND ABKÜRZUNGEN

BTVA	NH-Sicherungsleiste
BTVA-P	NH-Sicherungsleiste berührungsgeschützt
BTVA-PC	NH-Sicherungsleiste berührungsgeschützt mit Schutzabdeckung
BTVC	NH-Sicherungslastschaltleiste 1-polig schaltbar
BTVC-DT	NH-Sicherungslastschaltleiste 3-polig schaltbar
BTVC-E	NH-Sicherungslastschaltleiste mit versenkbarem Griff
BTVC-BC	NH-Sicherungslastschaltleiste 3-polig schaltbar mit Absperrvorrichtung
BTVC-DTU	NH-Sicherungslastschaltleiste 3-polig schaltbar mit Metalldeckel
BTVC-D	Doppel NH-Sicherungslastschaltleiste
BTVC-S	NH-Trennleiste 1-polig schaltbar
BTVC-SDT	NH-Trennleiste 3-polig schaltbar
BTVC-DS	Doppel NH-Trennleiste 1-polig schaltbar zur Sammelschienenentrennung
NHC	Lasttrennschalter
ILF	Leuchtdiodenanzeige
DDT	Doppel NH-Sicherungslastschaltleiste 3-polig schaltbar



Seit unserer Gründung 1986, beschäftigen wir uns bei PRONUTEC mit der Entwicklung, der Fertigung und dem Vertrieb von Niederspannungsschaltgeräten und Niederspannungsverteilungen für die Energieversorgung und für den Schaltanlagenbau.

Die neuen Sicherungsleisten, Sicherungslastschaltleisten und Lasttrennschalter sind das Ergebnis unseres Bestrebens die höchsten technischen und qualitativen Anforderungen unserer Kunden zu erfüllen.

Nachdem unsere Produkte jetzt seit einigen Jahren auf dem deutschen Markt eingeführt sind, ermöglicht uns die Gründung der Pronutec GmbH mit Sitz in Düsseldorf, direkt individuelle Kundenwünsche zu berücksichtigen und schnell und flexibel zu liefern.

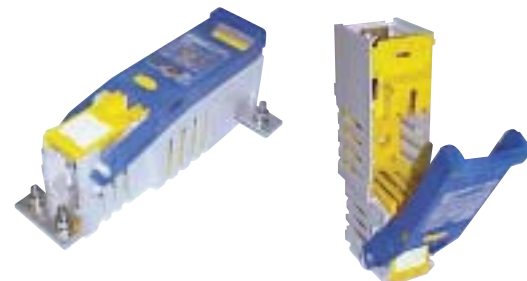
Vorteile der neuen NH-Sicherungsleisten und Sicherungslastschaltleisten:

- **Grosses Produktprogramm**
- **Erhöhte Einbausicherheit**
 - Fenster zum sicheren Austausch von NH-Sicherungsleisten und Sicherungslastschaltleisten unter Spannung
 - Möglichkeit zur Erdung der angeschlossenen Kabel
 - Absperrvorrichtung für die 3-polig schaltbare NH-Sicherungslastschaltleiste
- **Unterschiedliche Anwendungsgebiete durch eine Vielzahl an neuem Zubehör**
 - Abgesicherter Hilfsanschluss für vorübergehende Versorgung (Aufstecksicherung)
 - Dauer- und Kurzzeit-Strom-Mess-Systeme
 - Mikroschalter Schaltzustandsanzeige (offen/geschlossen)
 - Sicherungsüberwachungssystem
- **Kompakte NH-Schaltanlagen**
 - Sicherungslastschaltleisten mit versenkbarem Griff geeignet für flache Kabelverteilerschränke
 - NH-Sicherungslastschaltleisten geeignet für Fronttafelabschnitte von 600mm bis 650mm
*(siehe Bild auf Seite 44)
- **Einfache Bedienung**
 - Verriegelung zur Sicherungsentnahme aussen am Schaltdeckel
 - Einfaches Abnehmen und Einsetzen des Schaltdeckels
 - Einfaches Abnehmen und Einsetzen der Anschlussraumabdeckung



Vorteile der neuen Lasttrennschalter (NHC):

- **Erhöhte Betriebssicherheit**
 - IP 20 (Schaltdeckel geschlossen)
 - IP 10 (Schaltdeckel offen)
 - Verriegelung zur Sicherungsentnahme aussen am Schaltdeckel
 - Schaltdeckel mit Funktionfenster für Aufstecksicherung und Spannungsprüfung
 - Unverlierbare Anschlussraumabdeckungen
 - Öffnung für Erdungsgarnitur



Labor

NH-Sicherungseisen BTVA, BTVA-P, BTVA-PC



Gemäss: IEC/EN 60269-2-1 bzw.
VDE 0636 Teil 201

1. Abmessungen
2. Isolationseigenschaften
3. Erwärmung und Leistungsaufnahme
4. Ausschaltvermögen
5. Schutzart
6. Wärmebeständigkeit
7. Alterungsbeständigkeit der Kontakte
8. Mechanische Festigkeit
9. Alterungsbeständigkeit von Isolierteilen
10. Wärmefestigkeit bei erhöhten Temperaturen und Feuersicherheit
11. Rostschutz



NH-Sicherungslastschaltleisten und NH-Lasttrennschalter BTVC, BTVC-DT, BTVC-S /NHC

Gemäss: IEC/EN 60947-3 bzw. VDE 0660 Teil 107

1. Prüffolge I: Allgemeines Verhalten
2. Prüffolge II: Betriebsverhalten
3. Prüffolge III: Verhalten bei Kurzschluss
4. Prüffolge IV: Bedingter Kurzschlussstrom
5. Prüffolge V: Überlastverhalten

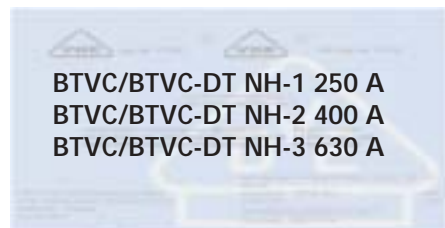
Qualität



Pronotec besitzt das Qualitäts-Sicherungs-System seit 1993 ausgestellt von AENOR, gemäss ISO 9001:2000 bestätigt durch IONET (The International Network for Quality System Assessment and Certification)

Wir besitzen folgende Zertifikate für unsere Produkte:

VDE



Schweizer
Zertifikat für
Sicherungseisen
und Sicherungs-
lastschaltleisten



Unsere Produkte sind in verschiedenen Energieversorgungsunternehmen auf der ganzen Welt zugelassen. Wir haben ausserdem Qualitätsvereinbarungen mit den Hauptkunden unserer Unternehmen abgeschlossen.

Technische Daten – Werkstoffe und Materialien



- Grundkörper: temperaturbeständiges glasfaserverstärktes Polyester UP-BMC gemäss DIN 16911 Typ 803. Glühdrahtbeständigkeit: 960°C gemäss IEC 695-2-1.
- Die verwendeten Kunststoffe sind PC und PA. Alle eingesetzten Kunststoffe sind selbstverlöschend und halogenfrei.
- Die Kontakte sind aus Elektrolytkupfer SE-Cu 57 nach DIN 1787 hergestellt und anschliessend versilbert.
- Die Schienen sind aus Elektrolytkupfer E-CU 57 nach DIN 1787 hergestellt und anschliessend verzinkt.
- Kontaktfedern aus rostbeständigem Federstahl.
- Anschlusschrauben wahlweise entweder gelbchromatiert oder aus Edelstahl V2A.



Vorteile der neuen NH-Sicherungsleisten und Sicherungslastschaltleisten

Sicherheit



- Optimaler Berührungsschutz bei Montage oder Austausch von NH-Sicherungsleisten und Sicherungslastschaltleisten unter Spannung durch Fenster im Oberteil



- Einfache Abschliessbarkeit durch bis zu 3 Vorhängeschlösser bei der 3-polig schaltbaren NH Sicherungslastschaltleiste im offenen und geschlossenen Zustand mit einer Absperrvorrichtung



- Möglichkeit zur Erdung der angeschlossenen Kabel mit Hilfe der isolierten Einsätze unserer Erdungsgarnitur bei NH-Sicherungsleisten und Sicherungslastschaltleisten

Aufstecksicherung



- Abgesicherter Hilfsanschluss (bis 160A) Verwendet für vorübergehende Versorgung ohne Installation einer zusätzlichen NH-Sicherungsleiste oder Sicherungslastschaltleiste



Messung



- Kurzzeit-Strommessung unter Verwendung von kombinierten Sicherungs-Stromwandler-Amperemetern



- Dauer-Strommessung durch Anbau eines Stromwandler-Sets mit 3 Stromwandlern an der Rückseite der NH-Sicherungsleisten und Sicherungslastschaltleisten



Kompakte NH-Schaltanlagen

- Versenkbarer Griff



- Reduzierung der Höhe von NH Sicherungslastschaltleisten von 190mm auf 165mm



- Die Tiefe der NH-Schaltanlage kann reduziert werden
- NH Sicherungslastschaltleisten sind geeignet für den Einbau in Frontfelausschnitte von 600mm bis 650mm (siehe Bild auf Seite 44)

Mikroschalter

- Schaltzustandsanzeige (offen/geschlossen) durch Einbau von Mikroschalter

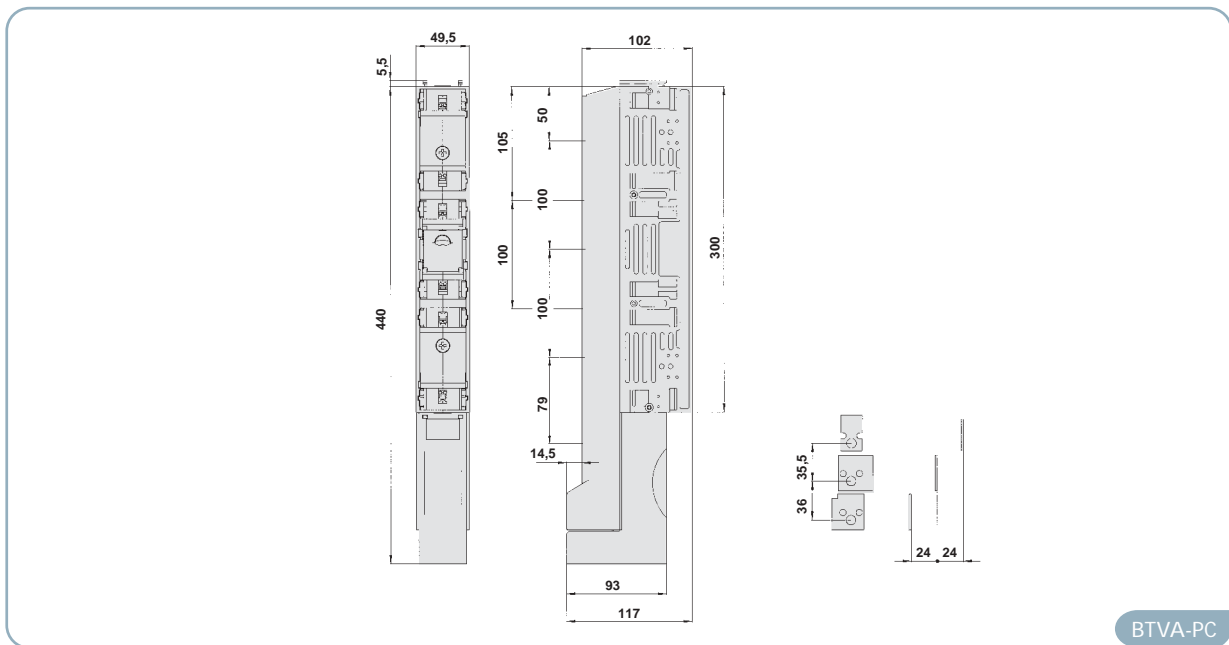
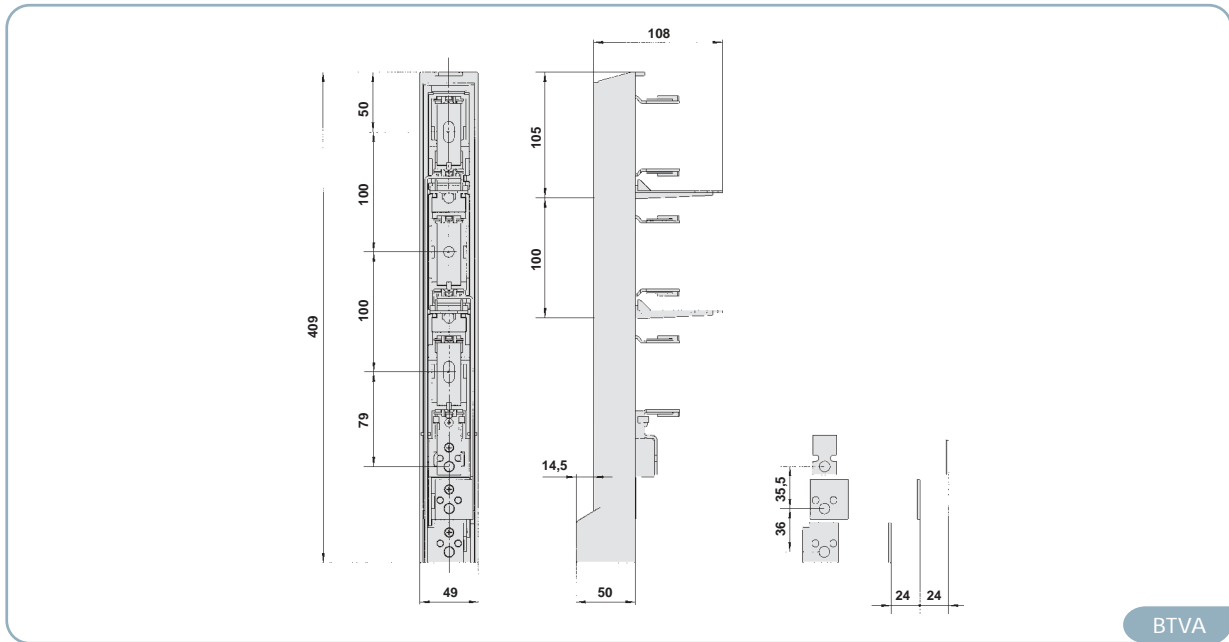


Sicherungsleisten NH-00 BTVA 160A

100mm Sammelschienenabstand

Artikelnummer	Typ	Schutz	Anschluss	Sicherungseinsatz
423.11.XX.00	BTVA	ohne Schutzabdeckung	oben / unten	NH - 00
423.31.XX.YY	BTVA-PC	mit Schutzabdeckung	oben / unten	NH - 00

XX: Code für Anschlussvariante (siehe Seite 10)
 YY: Code für Zubehör (siehe Seite 10)

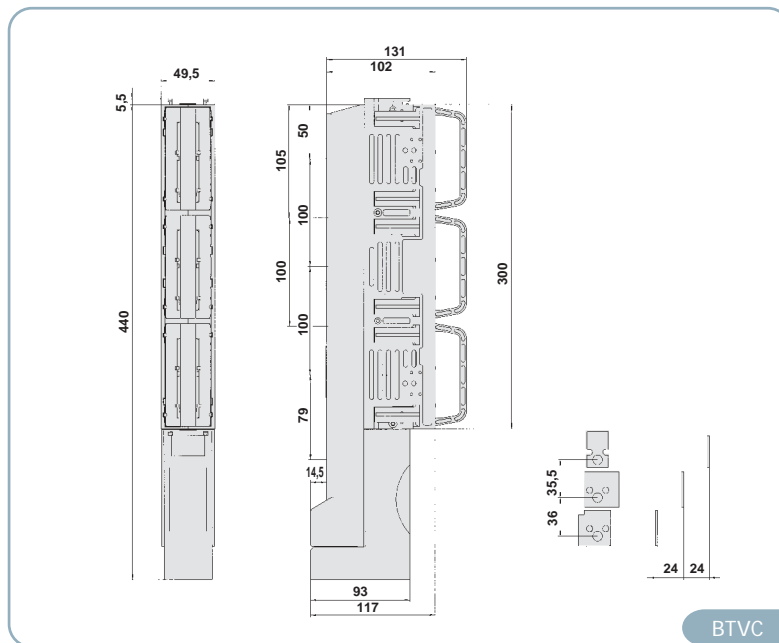


Sicherungslastschaltleisten NH-00 BTVC 160A

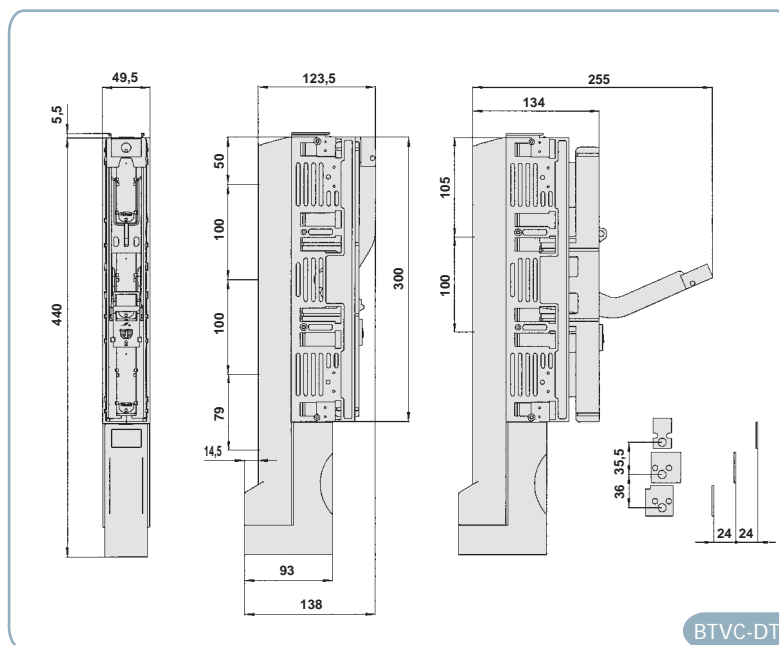
100mm Sammelschienenabstand 1- und 3-polig schaltbar

Artikelnummer	Typ	schaltbar	Anschluss	Sicherungseinsatz
423.51.XX.YY	BTVC	1-polig	oben / unten	NH - 00
423.61.XX.YY	BTVC-DT	3-polig	oben / unten	NH - 00

XX: Code für Anschlussvariante (siehe Seite 10)
 YY: Code für Zubehör (siehe Seite 10)

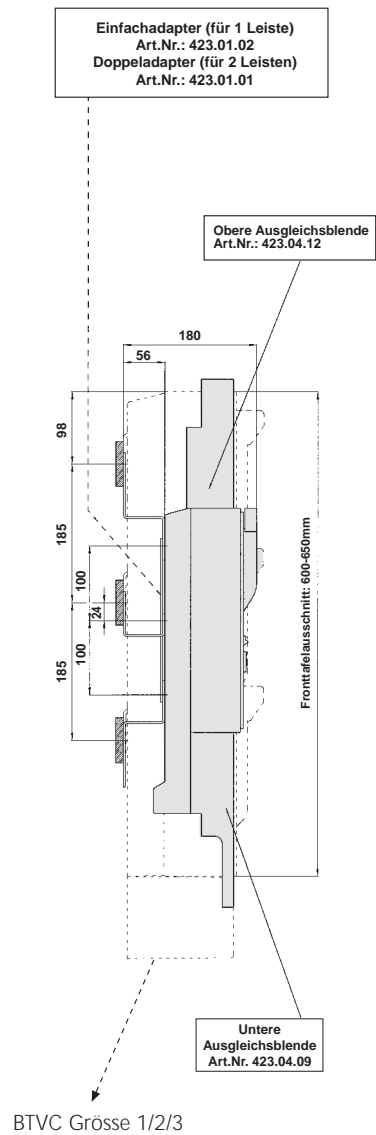


BTVC



BTVC-DT

Aufbauzeichnung für 185mm Sammelschienenabstand



Zubehör

Code YY (NH-Sicherungsleisten und Sicherungslastschaltleisten Typ 423)

Teile- Nummer	Artikelnummer	Beschreibung	Code YY (für eingebautes Zubehör)
* Code 00 = ohne Zubehör			
1	4230424	Kurze Anschlussraumabdeckung für BTVA-PC / BTVC NH-00 (100mm)	01
2	4230408	Anschlußraumabdeckung für BTVA-PC / BTVC NH-00 (100mm)	02
3	4230412 4230409	Obere Ausgleichsblende für BTVA-PC / BTVC NH-00 (100mm) Untere Ausgleichsblende für BTVA-PC / BTVC NH-00 (100mm)	03
4	4130130	Phasentrennwand für BTVA NH-00 (Set 2 Stück)	
5	4230425	Bezeichnungsschildträger für BTVA-PC / BTVC	
6	4230101	Doppeladapter für 2 Leisten NH-00 100mm auf Sammelschienensystem 185mm	
7	4230102	Einfachadapter für 1 Leiste NH-00 100mm auf Sammelschienensystem 185mm	
8	1013402	Mikroschalter für Schaltzustandsanzeige offen/geschlossen für BTVC-DT	
9	4130804	Blindabdeckung 50mm mit seitlichen Abdeckungshaltern für BTVA-PC / BTVC	
10	4130803	Leerfeldabdeckung 50mm zur Befestigung auf den Sammelschienen bzw. Adapter inkl. Fixierschrauben	
11	4150420	Seitliche Abdeckungshalter für BTVC	
12	4150808S	Seitliche Blendenauflage - linke Seite	
13	4150809S	Seitliche Blendenauflage - rechte Seite	
14	S2400102	Trennmesser für NH-00	
15	S2200102	Aufsteckgriff für NH-00/1/2/3 Sicherungseinsätze	
16	S2200105	Sicherheits-Aufsteckgriff für NH-00/1/2/3 Sicherungseinsätze	

Anschlüsse

Code XX (NH-Sicherungsleisten und Sicherungslastschaltleisten Typ 423)



10 M8-Schraube Edelstahl

12 Flachdirektanschluss-Klemme

13 M10-Schraube Edelstahl

17 Prismenklemme montiert

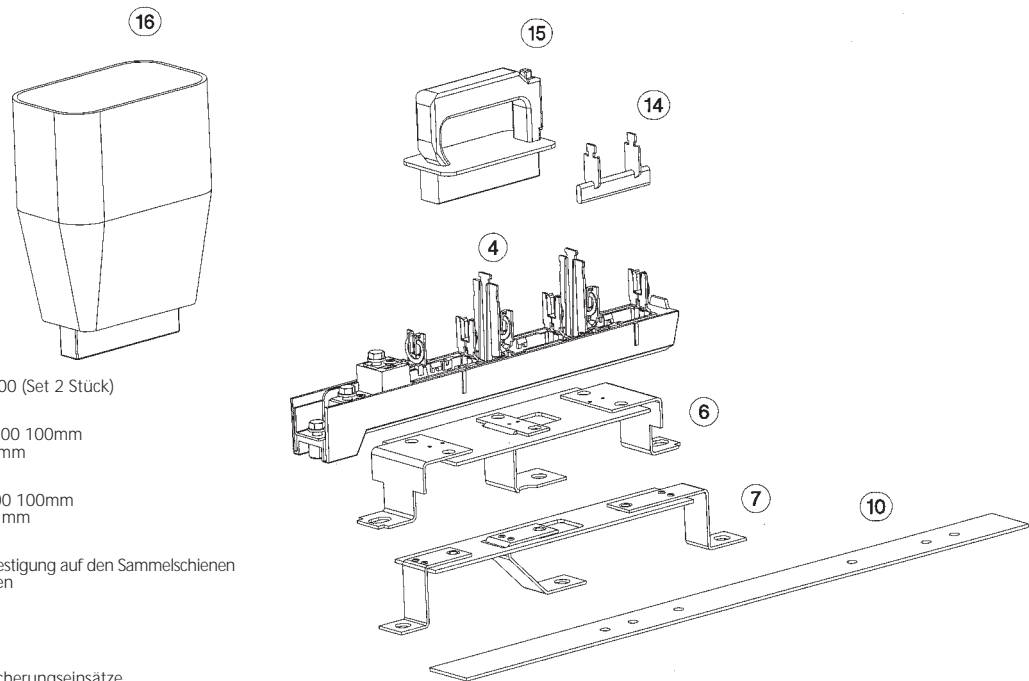
18 M8-Schraube gelbchromatiert

19 M10-Schraube gelbchromatiert

rm	re	sm	se
10-35	16-50	35-50	50-70

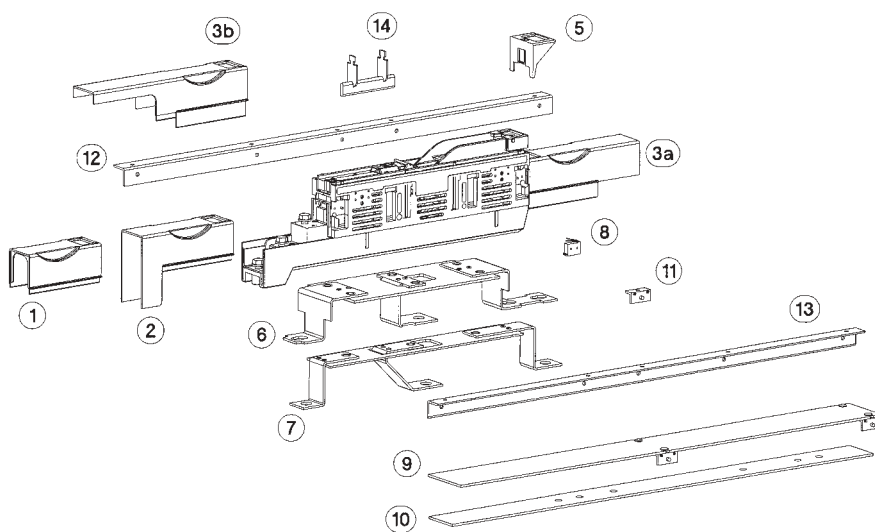
rm	re	sm	se
10-70	10-50	35-70	50-70

423 BTVA



- 4. Phasentrennwand für BTVA NH-00 (Set 2 Stück)
Art.Nr. 4130130
- 6. Doppeladapter für 2 Leisten NH-00 100mm
auf Sammelschienensystem 185mm
Art.Nr. 4230101
- 7. Einfachadapter für 1 Leiste NH-00 100mm
auf Sammelschienensystem 185 mm
Art.Nr. 4230102
- 10. Leerfeldabdeckung 50mm zur Befestigung auf den Sammelschienen
bzw. Adapter inkl. Fixierschrauben
Art.Nr. 4130803
- 14. Trennmesser für NH-00
Art.Nr. S2400102
- 15. Aufsteckgriff für NH-00/1/2/3 Sicherungseinsätze
Art.Nr. S2200102
- 16. Sicherheits-Aufsteckgriff für NH-00/1/2/3 Sicherungseinsätze
Art.Nr. S2200105

423 BTVC-DT

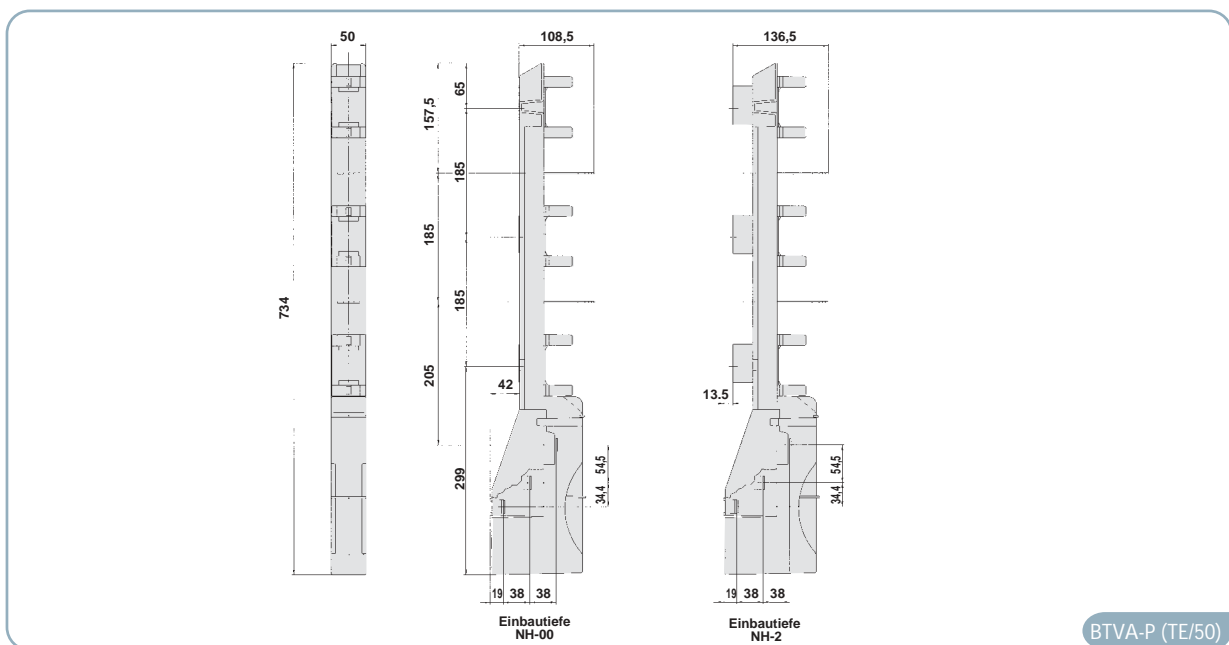
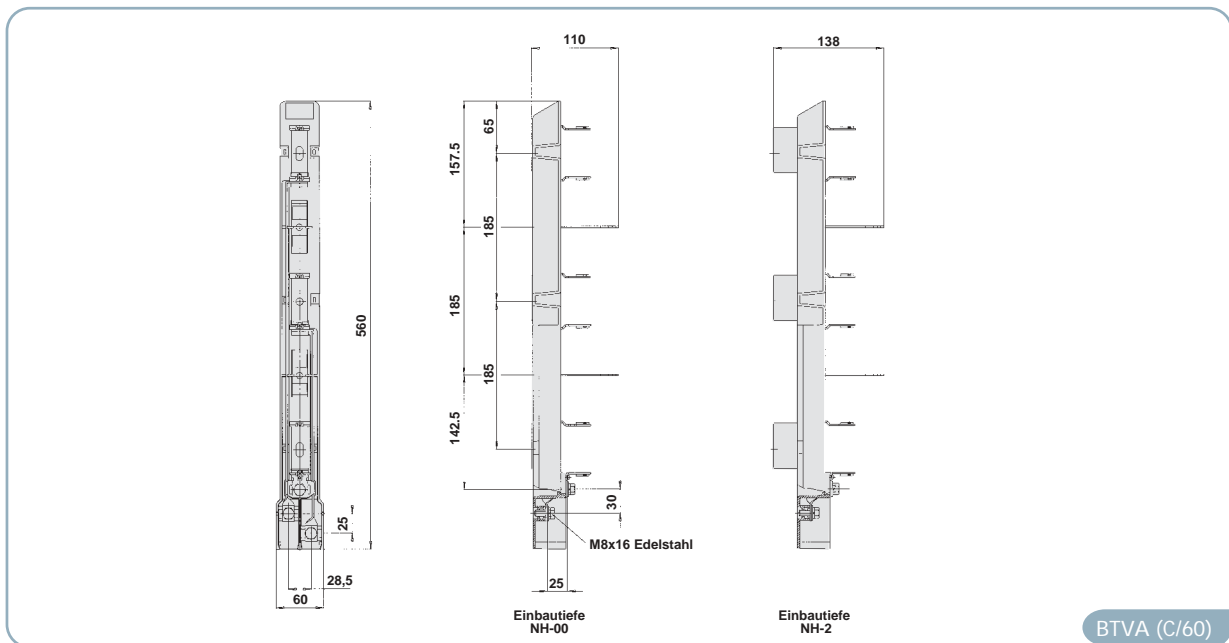


- 1. Kurze Anschlussraumabdeckung für BTVC NH-00 (100mm)
Art.Nr. 4230424
- 2. Anschlussraumabdeckung für BTVC NH-00 (100mm)
Art.Nr. 4230408
- 3a. Obere Ausgleichsblende für BTVC NH-00 (100mm)
Art.Nr. 4230412
- 3b. Untere Ausgleichsblende für BTVC NH-00 (100mm)
Art.Nr. 4230409
- 5. Bezeichnungsschildträger für BTVC
Art.Nr. 4230425
- 6. Doppeladapter für 2 Leisten NH-00 100mm
auf Sammelschienensystem 185mm
Art.Nr. 4230101
- 7. Einfachadapter für 1 Leiste NH-00 100mm
auf Sammelschienensystem 185mm
Art.Nr. 4230102
- 8. Mikroschalter für Schaltzustandsanzeige
offen/geschlossen für BTVC-DT
Art.Nr. 1013402
- 9. Blindabdeckung 50mm mit seitlichen Abdeckungshaltern
für BTVC
Art.Nr. 4130804
- 10. Leerfeldabdeckung 50mm zur Befestigung auf den
Sammelschienen bzw. Adapter inkl. Fixierschrauben
Art.Nr. 4130803
- 11. Seitliche Abdeckungshalter für BTVC
Art.Nr. 4150420
- 12. Seitliche Blendenauflage – linke Seite
Art.Nr. 4150808S
- 13. Seitliche Blendenauflage – rechte Seite
Art.Nr. 4150809S
- 14. Trennmesser für NH-00
Art.Nr. S2400102

Sicherungsleisten NH-00 BTVA 160A 185mm Sammelschienenabstand mit geradem Anschluss (Form C) oder abgesetztem Anschluss (Form TE)

Artikelnummer	Typ	Anschlussvariante	Form / Breite (mm)	Einbautiefe	Schutz	Anschluss	Sicherungseinsatz
413.10.10.00	BTVA	M8 Edelstahl	C/60	NH-00	ohne Schutzabdeckung	oben / unten	NH-00
413.12.10.00	BTVA			NH-2			NH-00
413.11.XX.00	BTVA	Anschlussvarianten Seite 14	TE/50	NH-00	ohne Schutzabdeckung	oben / unten	NH-00
413.13.XX.00	BTVA			NH-2			NH-00
413.21.XX.02	BTVA-P	Anschlussvarianten Seite 14	TE/50	NH-00	mit Schutzabdeckung und Anschlussraumabdeckung	oben / unten	NH-00
413.23.XX.02	BTVA-P			NH-2			NH-00

XX: Code für Anschlussvariante (siehe Seite 14)

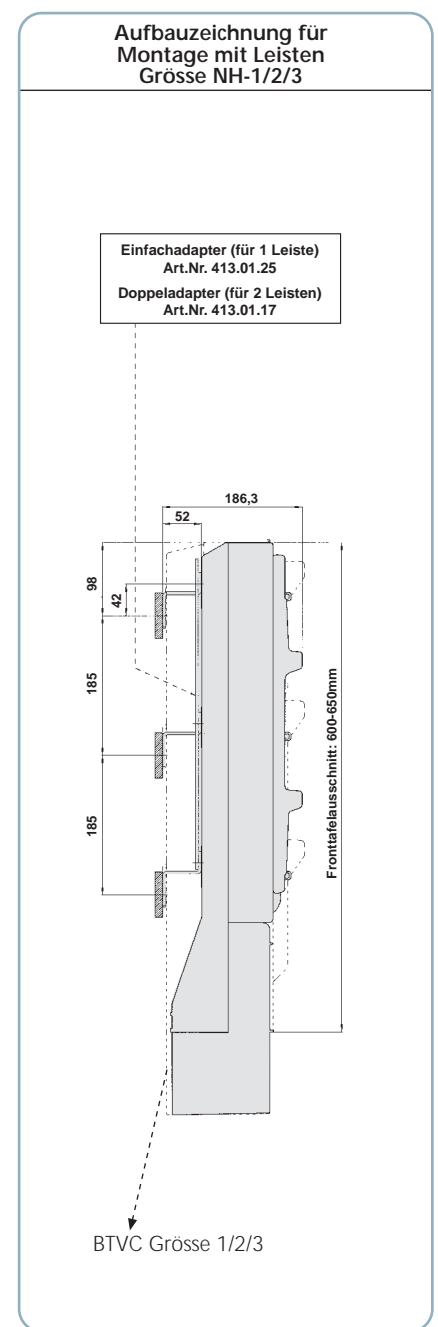
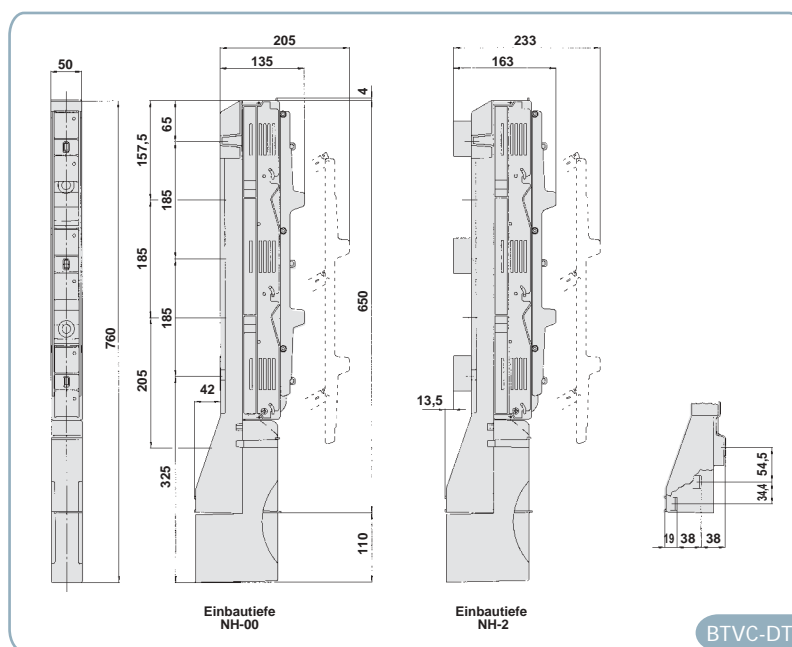
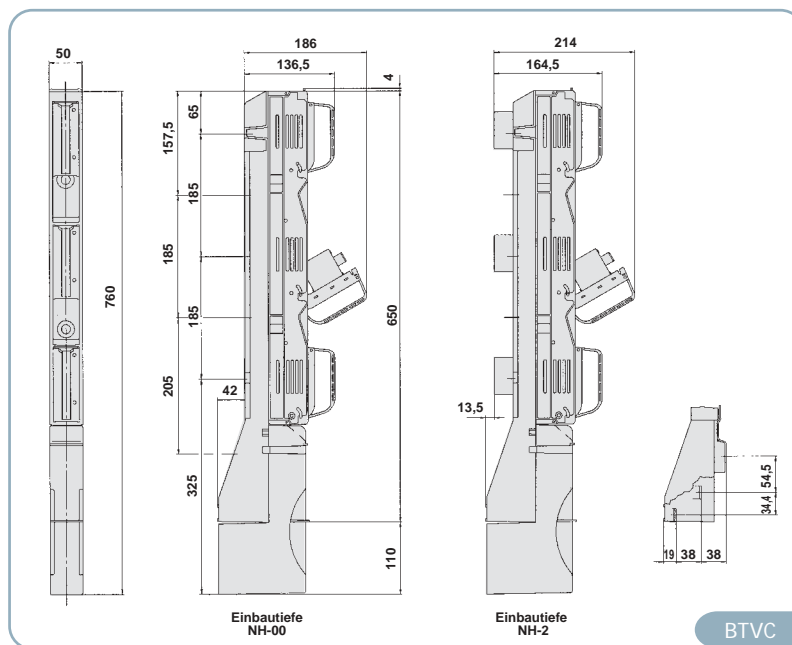


Sicherungslastschaltleisten NH-00 BTVC 160A

185mm Sammelschienenabstand 1- und 3-polig schaltbar

Artikelnummer	Typ	Einbautiefe	schaltbar	Anschluss	Sicherungseinsatz
413.51.XX.02*	BTVC	NH-00	1-polig	oben / unten	NH-00
413.53.XX.02*	BTVC	NH-2			
413.61.XX.02*	BTVC-DT	NH-00	3-polig	oben / unten	NH-00
413.63.XX.02*	BTVC-DT	NH-2			

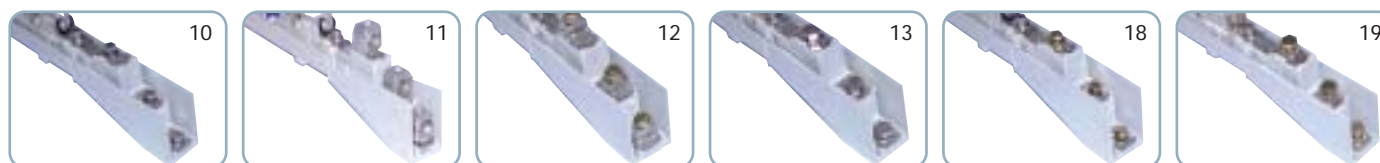
XX: Code für Anschlussvariante (siehe Seite 14)
 * mit Anschlussraumabdeckung (siehe Seite 14)



Zubehör (NH-Sicherungsleisten und Sicherungslastschaltleisten Typ 413)

Teile- Nummer	Artikelnummer	Beschreibung
1	4130417	Anschlussraumabdeckung für BTVA NH-00 (185mm)
	4130430	Anschlussraumabdeckung für BTVC NH-00 (185mm)
	4130432	Kurze Anschlussraumabdeckung für BTVC NH-00 (185mm)
2	4130117	Doppeladapter für 2 Leisten NH-00 185mm auf Sammelschienensystem 185mm
3	4130125	Einfachadapter für 1 Leiste NH-00 185mm auf Sammelschienensystem 185mm
4	4130802	Schutzabdeckung 50mm breit für BTVA zum Einhängen in die Phasentrennwände
5	4130801	Schutzabdeckung U-förmig 50mm breit für BTVA zum Einhängen in die Phasentrennwände
6	4130804	Blindabdeckung 50mm mit seitlichen Abdeckungshaltern für BTVC
7	4130803	Leerfeldabdeckung 50mm zur Befestigung auf den Sammelschienen bzw. Adapter inkl. Fixierschrauben
8	4150420	Seitliche Abdeckungshalter für BTVC
9	4150808S	Seitliche Blendenauflage - linke Seite
10	4150809S	Seitliche Blendenauflage - rechte Seite
11	S2400102	Trennmesser für NH-00
12	S2200102	Aufsteckgriff für NH-00/1/2/3 Sicherungseinsätze
13	S2200105	Sicherheits-Aufsteckgriff für NH-00/1/2/3 Sicherungseinsätze

Anschlüsse Code XX (NH Sicherungsleisten und Sicherungslastschaltleisten Typ 413)



10 M8-Schraube Edelstahl

11 V-Klemme

12 Flachdirektanschluss-Klemme

13 M10-Schraube Edelstahl

18 M8-Schraube gelbchromatiert

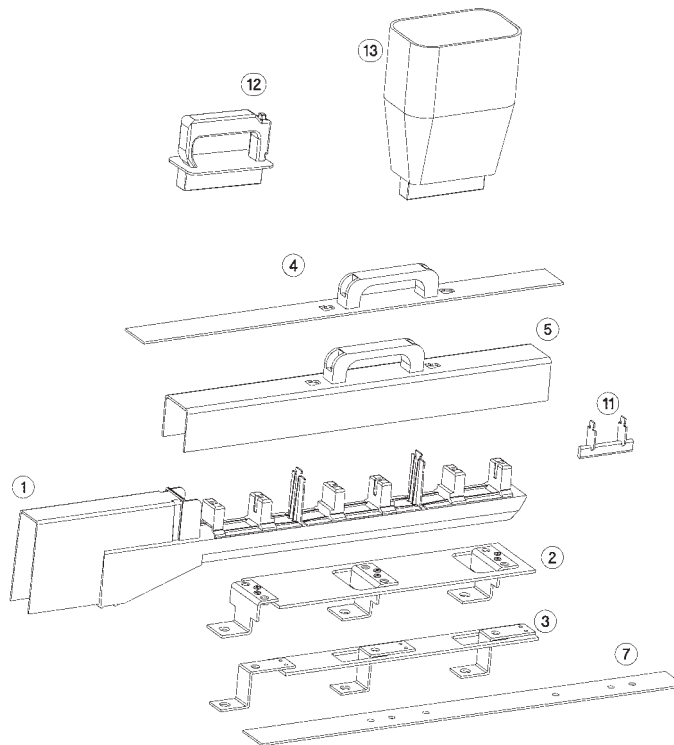
19 M10-Schraube gelbchromatiert

rm	re	sm	se
10-95	16-120	35-120	50-150

rm	re	sm	se
10-70	10-50	35-70	50-70

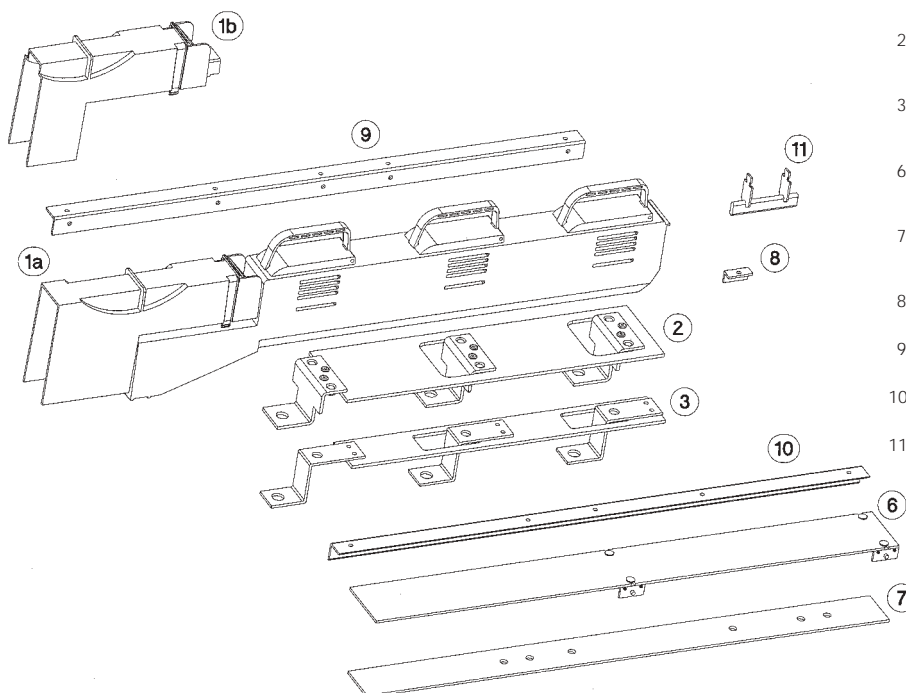
413 BTVA

1. Anschlussraumabdeckung für BTVA NH-00 (185mm)
Art.Nr. 4130417
2. Doppeladapter für 2 Leisten NH-00 185mm
auf Sammelschienensystem 185mm
Art.Nr. 4130117
3. Einfachadapter für 1 Leiste NH-00 185mm
auf Sammelschienensystem 185mm
Art.Nr. 4130125
4. Schutzabdeckung 50mm breit für BTVA
zum Einhängen in die Phasentrennwände
Art.Nr. 4130802
5. Schutzabdeckung U-förmig 50mm breit für BTVA
zum Einhängen in die Phasentrennwände
Art.Nr. 4130801
7. Leerfeldabdeckung 50mm zur Befestigung auf den
Sammelschienen bzw. Adapter inkl. Fixierschrauben
Art.Nr. 4130803
11. Trennmesser für NH-00
Art.Nr. S2400102
12. Aufsteckgriff für NH-00/1/2/3 Sicherungseinsätze
Art.Nr. S2200102
13. Sicherheits-Aufsteckgriff für NH-00/1/2/3 Sicherungseinsätze
Art.Nr. S2200105



413 BTVC

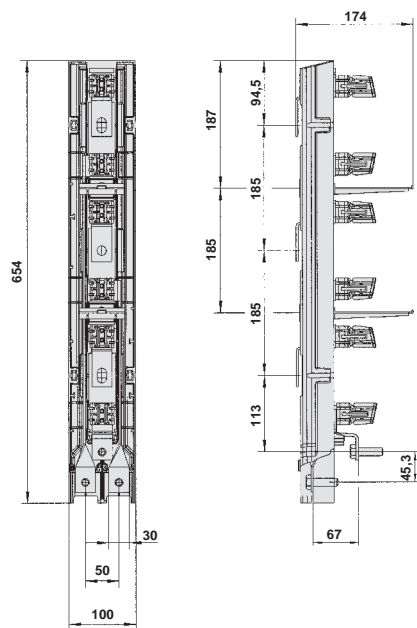
- 1a. Anschlussraumabdeckung für BTVC NH-00 (185mm)
Art.Nr. 4130430
- 1b. Kurze Anschlussraumabdeckung für BTVC NH-00 (185mm)
Art.Nr. 4130432
2. Doppeladapter für 2 Leisten NH-00 185mm
auf Sammelschienensystem 185mm
Art.Nr. 4130117
3. Einfachadapter für 1 Leiste NH-00 185mm
auf Sammelschienensystem 185mm
Art.Nr. 4130125
6. Blindabdeckung 50mm mit seitlichen Abdeckungshaltern
für BTVC
Art.Nr. 4130804
7. Leerfeldabdeckung 50mm zur Befestigung auf den
Sammelschienen bzw. Adapter inkl. Fixierschrauben
Art.Nr. 4130803
8. Seitliche Abdeckungshalter für BTVC
Art.Nr. 4150420
9. Seitliche Blendenauflage – linke Seite
Art.Nr. 4150808S
10. Seitliche Blendenauflage – rechte Seite
Art.Nr. 4150809S
11. Trennmesser für NH-00
Art.Nr. S2400102



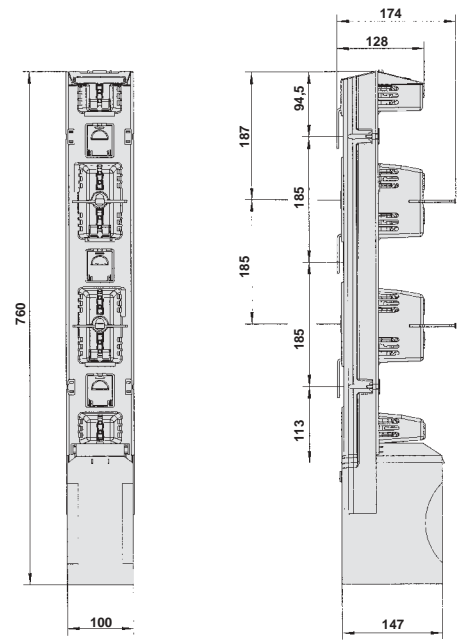
Sicherungsleisten NH-1/2/3 BTVA 250/400/630A

Artikelnummer	Typ	Nennstrom	Schutz	Anschluss	Sicherungseinsatz
415.11.10.XX.YY	BTVA	250 A	ohne Schutzabdeckung	oben / unten	NH - 1
415.12.10.XX.YY	BTVA	400 A			NH - 2
415.13.10.XX.YY	BTVA	630 A			NH - 3
415.21.10.XX.YY	BTVA-P	250 A	mit Schutzabdeckung	oben / unten	NH - 1
415.22.10.XX.YY	BTVA-P	400 A			NH - 2
415.23.10.XX.YY	BTVA-P	630 A			NH - 3

XX: Code für Anschlussvariante (siehe Seite 18)
 YY: Code für Zubehör (siehe Seite 17)



BTVA



BTVA-P

Zubehör

Code YY (NH-Sicherungsleisten Typ 415) / BTVA, BTVA-P

Teile- Nummer	Artikelnummer	Beschreibung	Code YY (für eingebautes Zubehör)
1	4150423	Anschlussraumabdeckung für BTVA NH-1/2/3	02
		Teil 9 + 3 x Teil 13	08
2	4150447	Kurze Anschlussraumabdeckung für BTVA NH-1/2/3	
3	42801084 42801085 42801086	Phasentrennwand für BTVA-P NH-1 (Set 2 Stück) Phasentrennwand für BTVA-P NH-2 (Set 2 Stück) Phasentrennwand für BTVA-P NH-3 (Set 2 Stück)	
4	42801082 42801083	Schutzabdeckung NH-1/2/3 100mm Breite Schutzabdeckung NH-1/2/3 118mm Breite	
5	41501201 41501202 41501203	Phasentrennwand für BTVA NH-1 (Set 2 Stück) Phasentrennwand für BTVA NH-2 (Set 2 Stück) Phasentrennwand für BTVA NH-3 (Set 2 Stück)	
6	4150807	Leerfeldabdeckung 100mm zur Befestigung auf den Sammelschienen inkl. Fixierschrauben	
7	4150805	Schutzabdeckung U-förmig 100mm breit für BTVA zum Einhängen in die Phasentrennwände	
8	4150806	Schutzabdeckung 100mm breit für BTVA zum Einhängen in die Phasentrennwände	
9	4150468	Schutzabdeckung für Anschlussbereich BTVA	
10	4150426	Anschluss-Mittentrennwand	
11	4150126	Dreifachanschluss zum Anschluss von 3 Kabel 100mm breit mit M12-Schraubanschluss	
12	4150107	Dreifachanschluss zum Anschluss von 3 Kabel 100mm breit mit V-Klemmen-Anschluss	
13	1010135	Schutzabdeckung für V-Klemme	
14	42808104	Erdungsgarnitur	
15	4280809	Aufstecksicherung für BTVA	
16	42808118 42808111 42808112	Kurzzeit-Strommessungs Set NH-1 (ohne Sicherungshalter / 3 Stück) Kurzzeit-Strommessungs Set NH-2 (ohne Sicherungshalter / 3 Stück) Kurzzeit-Strommessungs Set NH-3 (ohne Sicherungshalter / 3 Stück)	
17	42808105 42808108 42808109	3-Phasen-Stromwandler-Set für 250A 3-Phasen-Stromwandler-Set für 400A 3-Phasen-Stromwandler-Set für 600A	
18	42808110	Montagerahmen für 3-Phasen-Strommessung (inkl. Verdrahtung / ohne Stromwandler)	
19	S2400302 S2400402 S2400502	Trennmesser für NH-1 Trennmesser für NH-2 Trennmesser für NH-3	
20	S2200102	Aufsteckgriff für NH-00/1/2/3 Sicherungseinsätze	
21	S2200105	Sicherheits-Aufsteckgriff für NH-00/1/2/3 Sicherungseinsätze	

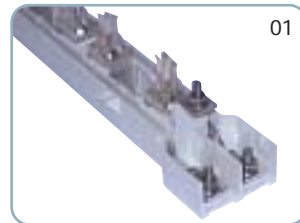
* Code 00 = ohne Zubehör

Anschlüsse

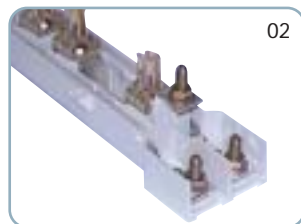
Code XX (NH-Sicherungsleisten Typ 415)



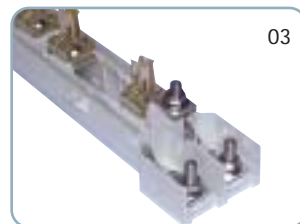
M10-Steinbolzen
gelbchromatiert



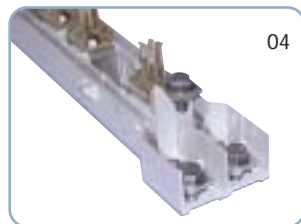
M10-Steinbolzen
Edelstahl



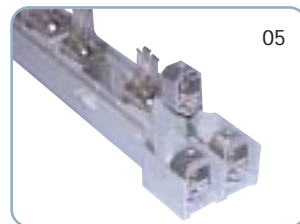
M12-Steinbolzen
gelbchromatiert



M12-Steinbolzen
Edelstahl

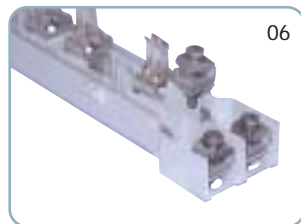


M12-Einpressmutter
mit Schraube
Edelstahl



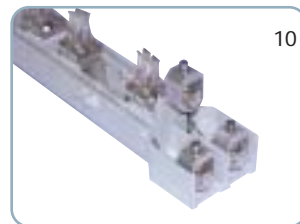
V-Anschluss mit V-Klemme

rm	re	sm	se
50-185	70-240	70-240	95-300



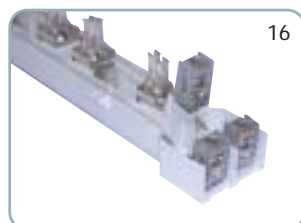
Flachdirektanschluss-Klemme

rm	re	sm	se
35-70	50	35-150	50-185



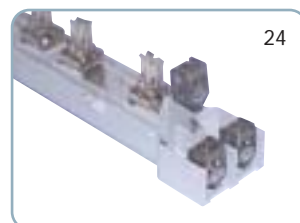
V-Klemme mit
Abreisskopfschraube

rm	re	sm	se
50-185	70-240	70-240	95-300



Stahlrahmenklemme

rm	re	sm	se
35-70	35-70	50-150	70-185

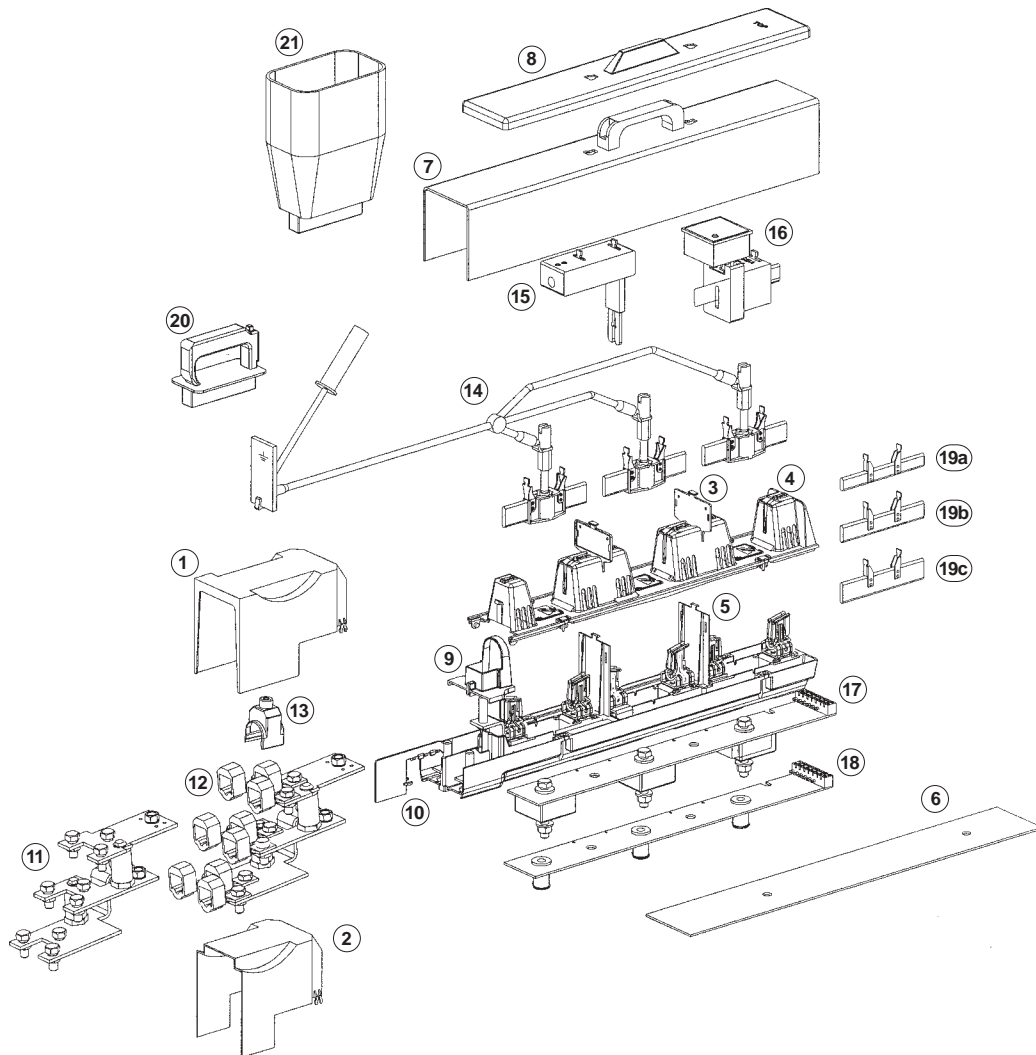


Stahlrahmen V-Klemme

rm	re	sm	se
50-185	70-240	70-240	95-300

Aufbauzeichnungen NH-Sicherungsleisten Typ 415 (BTVA, BTVA-P)

415 BTVA / BTVA-P



- | | | |
|--|--|--|
| 1. Anschlussraumabdeckung für BTVA NH-1/2/3
Art.Nr. 4150423 | 8. Schutzabdeckung 100mm breit für BTVA
zum Einhängen in die Phasentrennwände
Art.Nr. 4150806 | 17. 3-Phasen-Stromwandler-Set für 250A
Art.Nr. 42808105
3-Phasen-Stromwandler-Set für 400A
Art.Nr. 42808108
3-Phasen-Stromwandler-Set für 600A
Art.Nr. 42808109 |
| 2. Kurze Anschlussraumabdeckung für BTVA NH-1/2/3
Art.Nr. 4150447 | 9. Schutzabdeckung für Anschlussbereich BTVA
Art.Nr. 4150468 | 18. Montagerahmen für 3-Phasen-Strommessung
(inkl. Verdrahtung /ohne Stromwandler)
Art.Nr. 42808110 |
| 3. Phasentrennwand für BTVA-P NH-1 (Set 2 Stück)
Art.Nr. 42801084
Phasentrennwand für BTVA-P NH-2 (Set 2 Stück)
Art.Nr. 42801085
Phasentrennwand für BTVA-P NH-3 (Set 2 Stück)
Art.Nr. 42801086 | 10. Anschluss-Mittentrennwand
Art.Nr. 4150426 | 19a. Trennmesser für NH-1
Art.Nr. S2400302
19b. Trennmesser für NH-2
Art.Nr. S2400402
19c. Trennmesser für NH-3
Art.Nr. S2400502 |
| 4. Schutzabdeckung NH-1/2/3 100mm Breite
Art.Nr. 42801082
Schutzabdeckung NH-1/2/3 118mm Breite
Art.Nr. 42801083 | 11. Dreifachanschluss zum Anschluss von 3 Kabel
100mm breit mit M12-Schraubanschluss
Art.Nr. 4150126 | 20. Aufsteckgriff für NH-00/1/2/3
Sicherungseinsätze
Art.Nr. S2200102 |
| 5. Phasentrennwand für BTVA NH-1 (Set 2 Stück)
Art.Nr. 41501201
Phasentrennwand für BTVA NH-2 (Set 2 Stück)
Art.Nr. 41501202
Phasentrennwand für BTVA NH-3 (Set 2 Stück)
Art.Nr. 41501203 | 12. Dreifachanschluss zum Anschluss von 3 Kabel
100mm breit mit V-Klemmen-Anschluss
Art.Nr. 4150107 | 21. Sicherheits-Aufsteckgriff für NH-00/1/2/3
Sicherungseinsätze
Art.Nr. S2200105 |
| 6. Leerfeldabdeckung 100mm zur Befestigung auf den
Sammelschienen inkl. Fixierschrauben
Art.Nr. 4150807 | 13. Schutzabdeckung für V-Klemme
Art.Nr. 1010135 | |
| 7. Schutzabdeckung U-förmig 100mm breit für BTVA
zum Einhängen in die Phasentrennwände
Art.Nr. 4150805 | 14. Erdungsgarnitur
Art.Nr. 42808104 | |
| | 15. Aufstecksicherung für BTVA
Art.Nr. 4280809 | |
| | 16. Kurzzeit-Strommessungs Set NH-1 (ohne Sicherungshalter/
3 Stück) Art.Nr. 42808118
Kurzzeit-Strommessungs Set NH-2 (ohne Sicherungshalter/
3 Stück) Art.Nr. 42808111
Kurzzeit-Strommessungs Set NH-3 (ohne Sicherungshalter/
3 Stück) Art.Nr. 42808112 | |

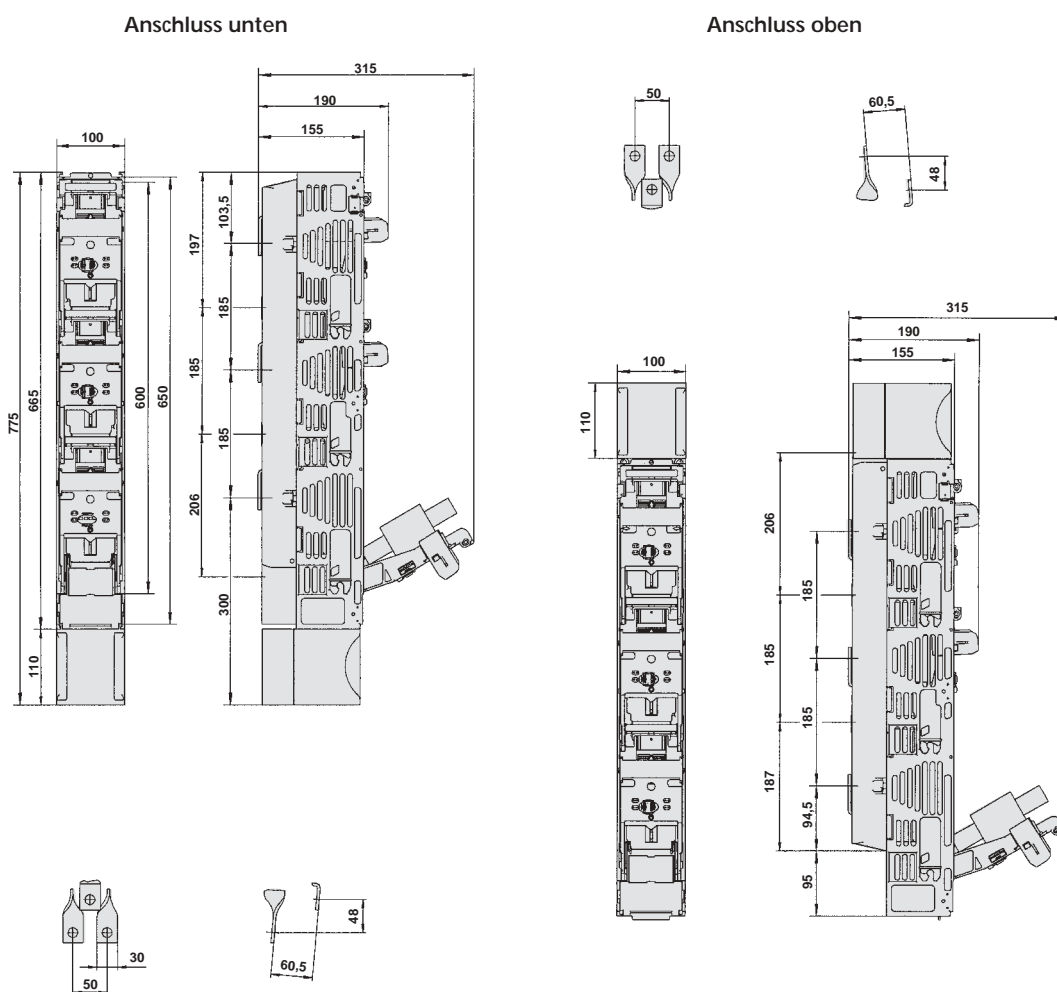
Sicherungslastschaltleisten NH-1/2/3 BTVC 250/400/630A

1-polig schaltbar

Artikelnummer	Typ	Nennstrom	schaltbar	Anschluss	Sicherungseinsatz
428.51.10.XX.YY	BTVC	250 A			NH - 1
428.52.10.XX.YY	BTVC	400 A	1-polig	oben / unten	NH - 2
428.53.10.XX.YY	BTVC	630 A			NH - 3

XX: Code für Anschlussvariante (siehe Seite 29)

YY: Code für Zubehör (siehe Seite 28)



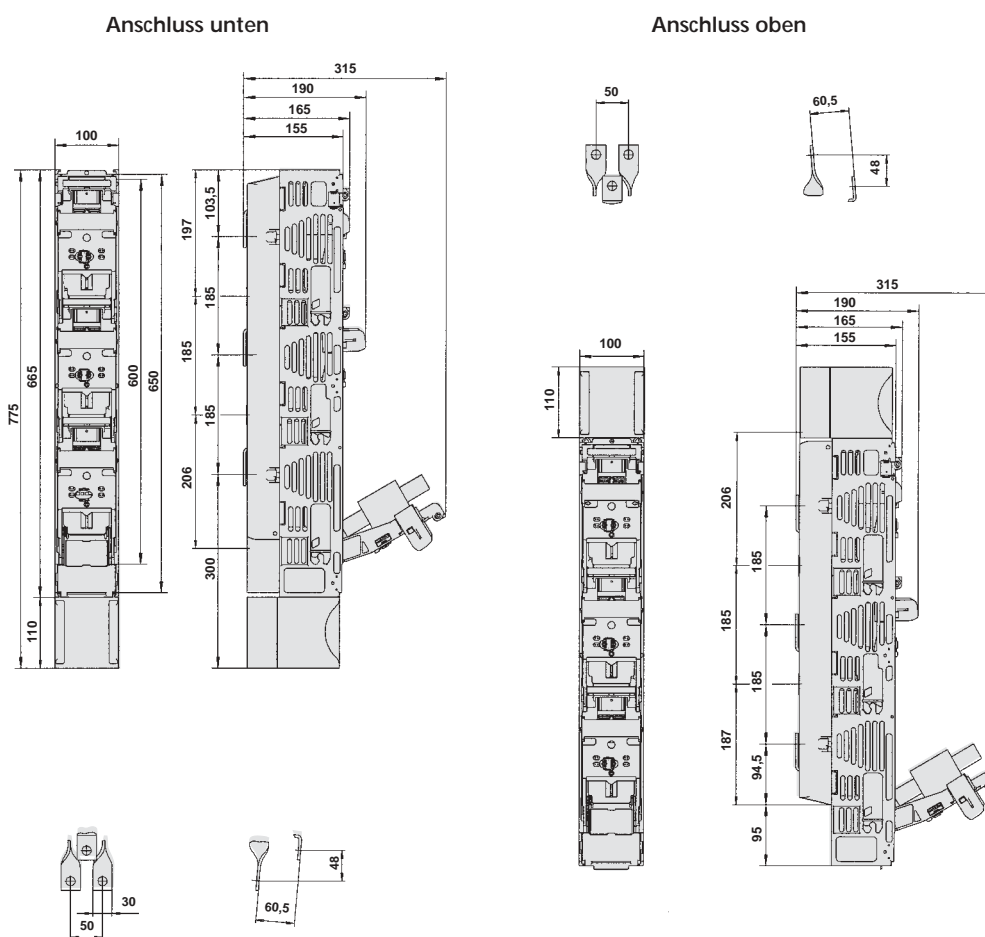
BTVC

Sicherungslastschaltleisten NH-1/2/3 BTVC-E 250/400/630A

1-polig schaltbar mit versenkbarem Griff

Artikelnummer	Typ	Nennstrom	schaltbar	Anschluss	Sicherungseinsatz
428.41.10.XX.YY	BTVC-E	250 A			NH - 1
428.42.10.XX.YY	BTVC-E	400 A	1-polig	oben / unten	NH - 2
428.43.10.XX.YY	BTVC-E	630 A			NH - 3

XX: Code für Anschlussvariante (siehe Seite 29)
 YY: Code für Zubehör (siehe Seite 28)



BTVC-E mit versenkbarem Griff

Sicherungslastschaltleisten NH-1/2/3 BTVC-DT 250/400/630A

3-polig schaltbar

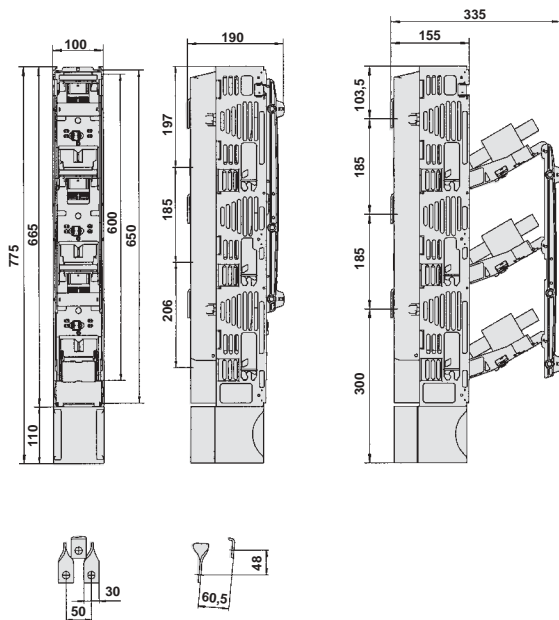
Artikelnummer	Typ	Nennstrom	schaltbar	Anschluss	Sicherungseinsatz
428.61.10.XX.YY	BTVC-DT	250 A	3-polig	oben / unten	NH - 1
428.62.10.XX.YY	BTVC-DT	400 A			NH - 2
428.63.10.XX.YY	BTVC-DT	630 A			NH - 3
428.91.10.XX.YY	BTVC-BC	250 A	3-polig mit Absperrvorrichtung	oben / unten	NH - 1
428.92.10.XX.YY	BTVC-BC	400 A			NH - 2
428.93.10.XX.YY	BTVC-BC	630 A			NH - 3

XX: Code für Anschlussvariante (siehe Seite 29)

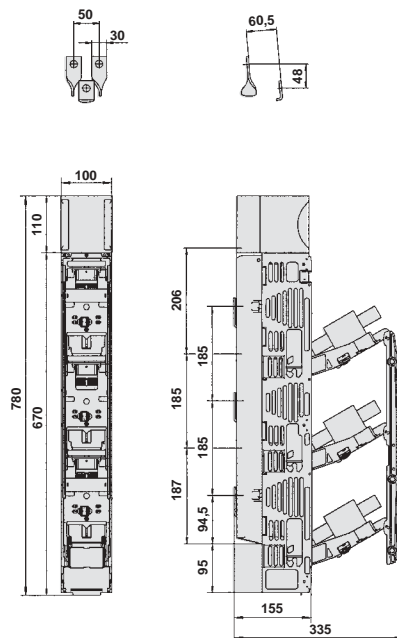
YY: Code für Zubehör (siehe Seite 28)



Anschluss unten



Anschluss oben



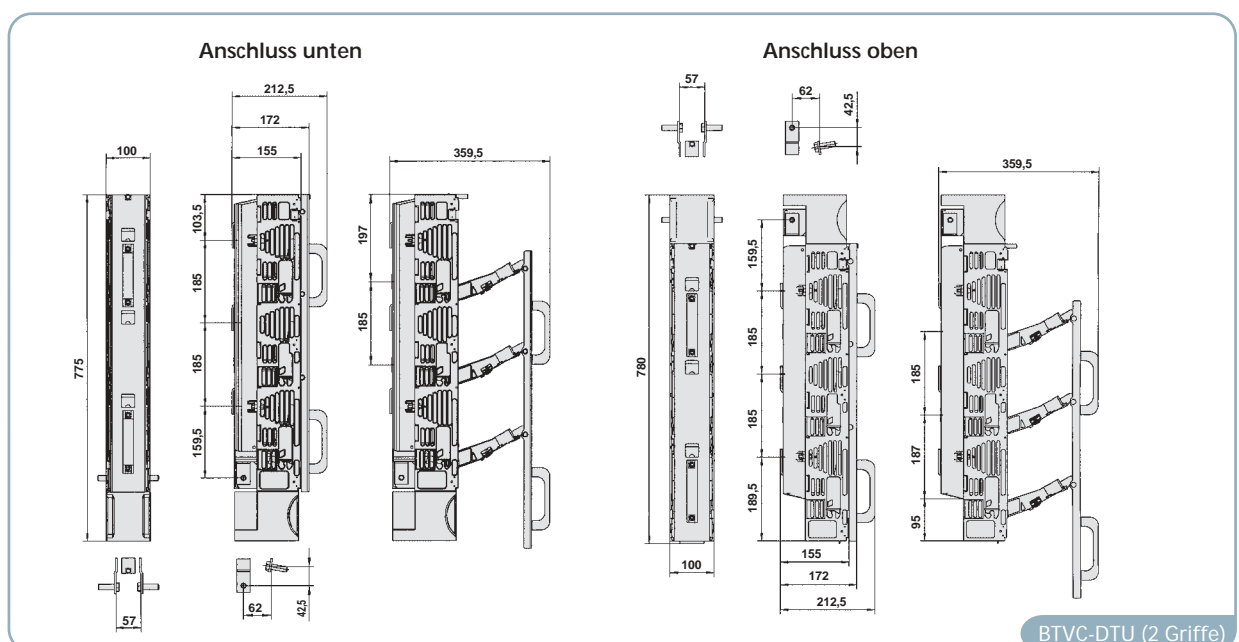
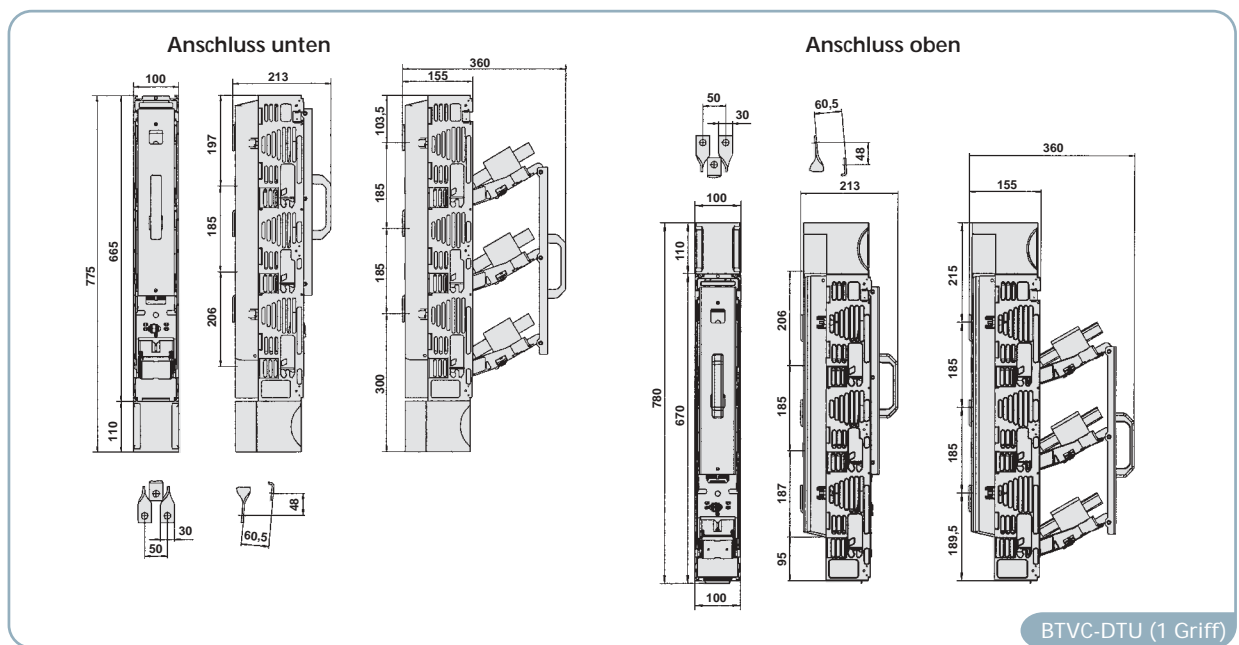
BTVC-DT und BTVC-BC

Sicherungslastschaltleisten NH-1/2/3 BTVC-DTU 250/400/630A

3-polig schaltbar mit Metalldeckel

Artikelnummer	Typ	Nennstrom	schaltbar	Anschluss	Sicherungseinsatz
428.71.10.XX.YY	BTVC-DTU	250 A	3-polig (1 Griff)	oben / unten	NH - 1
428.72.10.XX.YY	BTVC-DTU	400 A			NH - 2
428.73.10.XX.YY	BTVC-DTU	630 A			NH - 3
428.81.91.03.YY	BTVC-DTU	250 A	3-polig (2 Griffe)	oben / unten	NH - 1
428.82.91.03.YY	BTVC-DTU	400 A			NH - 2
428.83.91.03.YY	BTVC-DTU	630 A			NH - 3

XX: Code für Anschlussvariante (siehe Seite 29)
 YY: Code für Zubehör (siehe Seite 28)



Sicherungslastschaltleisten NH-1/2/3 BTVC 250/400/630A

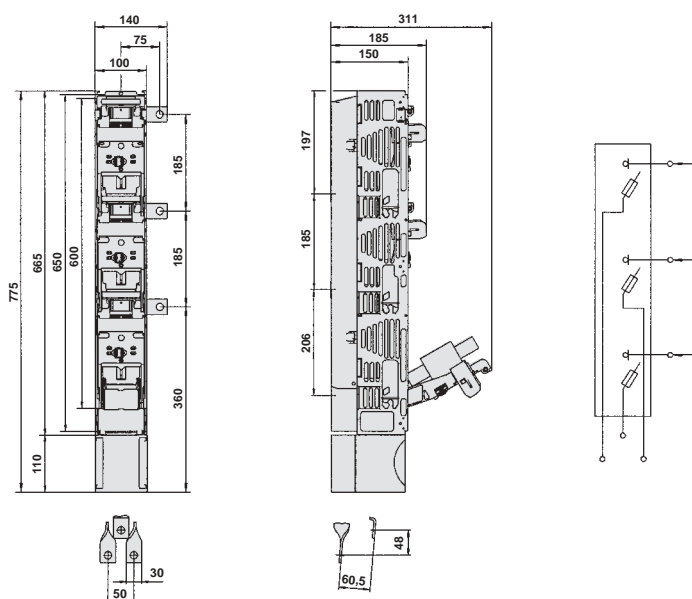
1-polig schaltbar mit seitlicher Anspeisung

Artikelnummer	Typ	Nennstrom	schaltbar	Anschluss		Sicherungseinsatz
				Abgang	Anspeisung	
428.51.62.03.YY	BTVC seitliche Anspeisung	250 A	1-polig	unten M12-Stehbolzen Edelstahl	rechte Seite M12-Einpressmutter mit Schraube Edelstahl	NH-1
428.52.62.03.YY		400 A				NH-2
428.53.62.03.YY		630 A				NH-3
428.51.63.03.YY	BTVC seitliche Anspeisung	250 A	1-polig	unten M12-Stehbolzen Edelstahl	linke Seite M12-Einpressmutter mit Schraube Edelstahl	NH-1
428.52.63.03.YY		400 A				NH-2
428.53.63.03.YY		630 A				NH-3

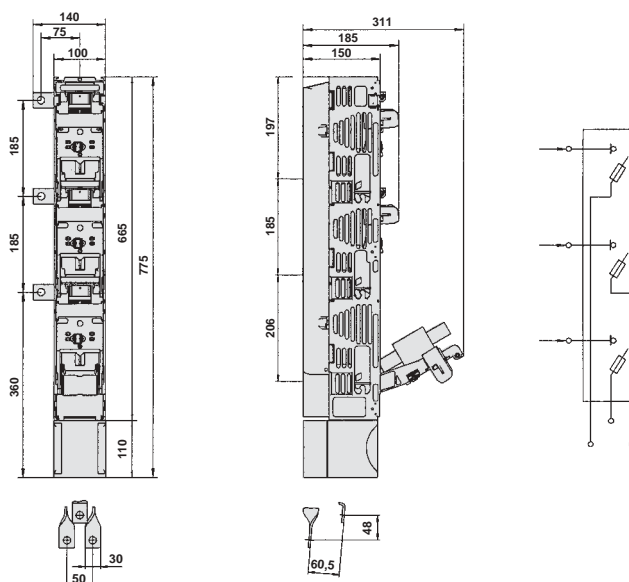
YY: Code für Zubehör (siehe Seite 28)



rechte Seite
Anspeisung



linke Seite
Anspeisung



BTVC - seitliche Anspeisung

Sicherungslastschaltleisten NH-1/2/3 BTVC-DT 250/400/630A

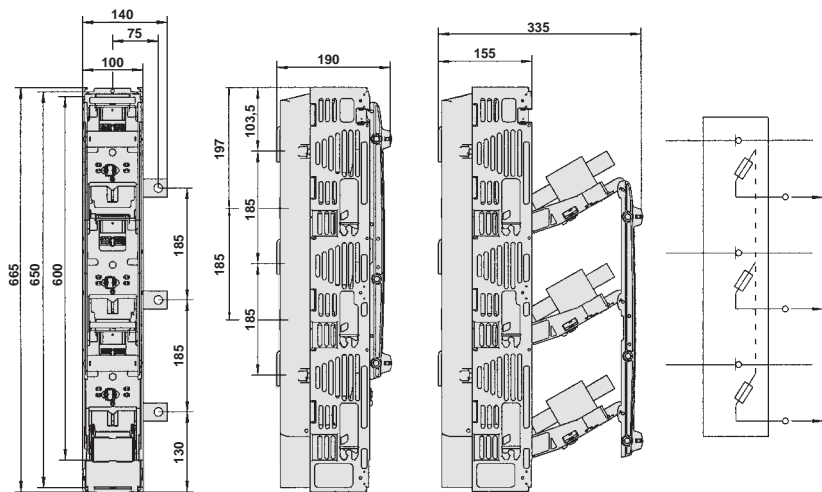
3-polig schaltbar mit seitlichem Abgang

Artikelnummer	Typ	Nennstrom	schaltbar	Abgang		Sicherungseinsatz
428.61.60.04.YY	BTVC-DT seitlicher Abgang	250 A	3-polig	M12-Einpressmutter mit Schraube Edelstahl	rechte Seite	NH-1
428.62.60.04.YY		400 A				NH-2
428.63.60.04.YY		630 A				NH-3
428.61.61.04.YY	BTVC-DT seitlicher Abgang	250 A	3-polig	M12-Einpressmutter mit Schraube Edelstahl	linke Seite	NH-1
428.62.61.04.YY		400 A				NH-2
428.63.61.04.YY		630 A				NH-3

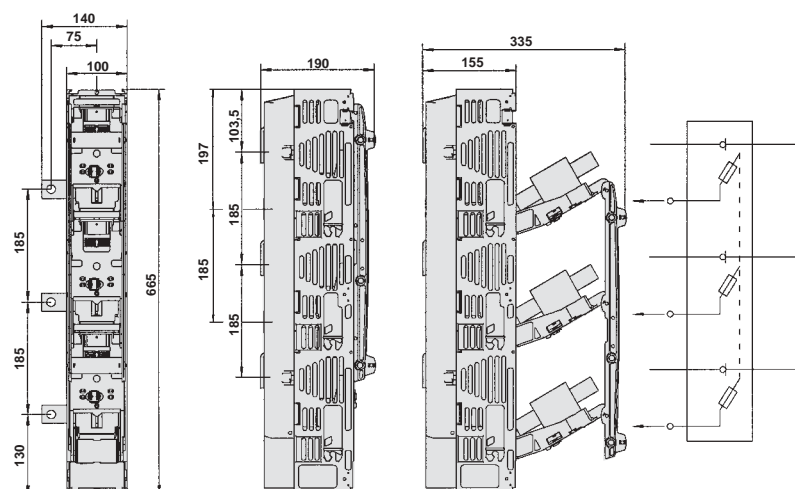
YY: Code für Zubehör (siehe Seite 28)



Seitlicher Abgang
rechte Seite



Seitlicher Abgang
linke Seite



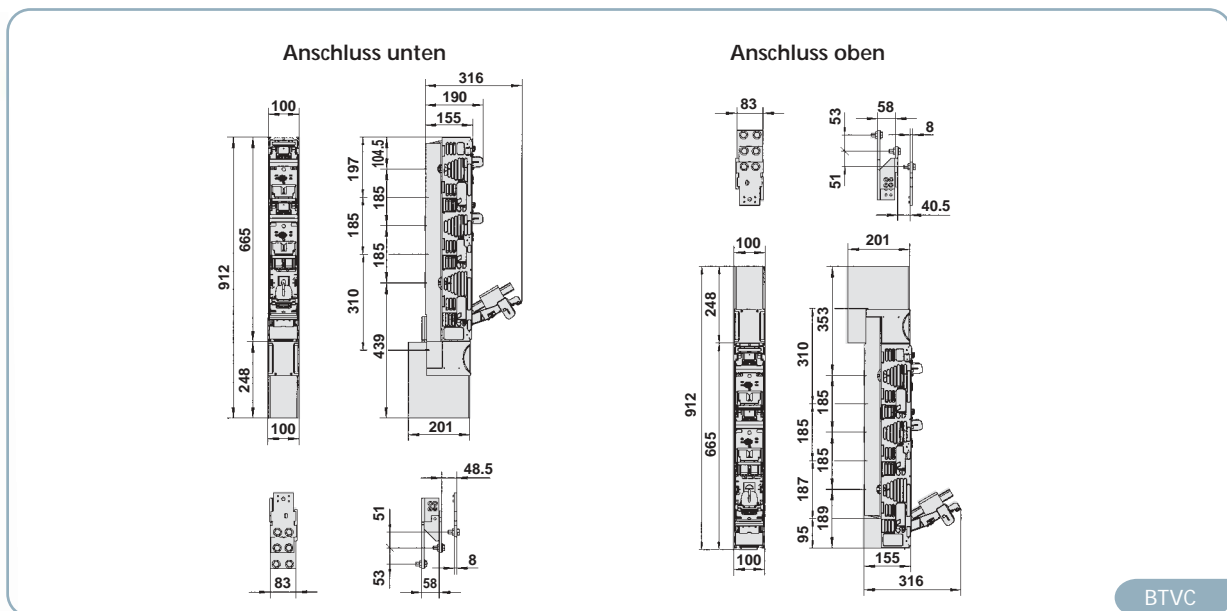
BTVC-DT - seitlicher Abgang

Sicherungslastschaltleisten NH-3 BTVC 910A

1-polig schaltbar

Artikelnummer	Typ	Nennstrom	schaltbar	Anschlussausführung	Anschluss	Sicherungseinsatz
428.58.13.04.02*	BTVC	910 A	1-polig	M12-Einpressmutter mit Schraube Edelstahl	oben / unten	NH-3 gTr

*mit Anschlussraumabdeckung (siehe Seite 28)

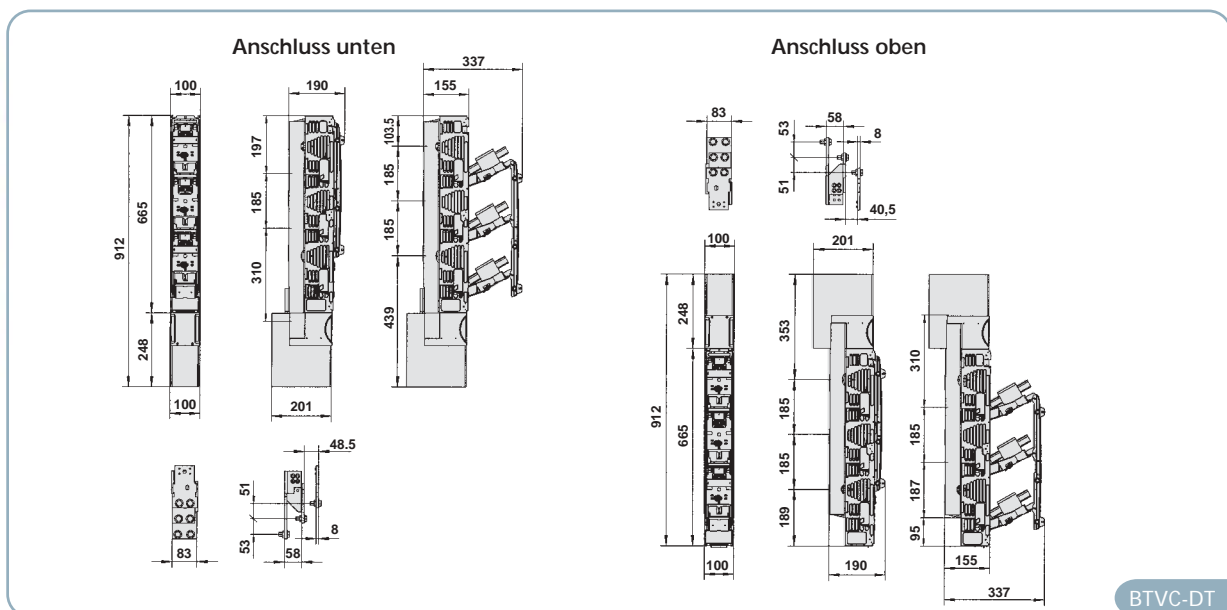


Sicherungslastschaltleisten NH-3 BTVC-DT 910A

3-polig schaltbar

Artikelnummer	Typ	Nennstrom	schaltbar	Anschlussausführung	Anschluss	Sicherungseinsatz
428.68.13.04.02*	BTVC-DT	910 A	3-polig	M12-Einpressmutter mit Schraube Edelstahl	oben / unten	NH-3 gTr

*mit Anschlussraumabdeckung (siehe Seite 28)



Doppel-Sicherungslastschaltleisten NH-2/3 BTVC-D 800/1260A

1-polig schaltbar

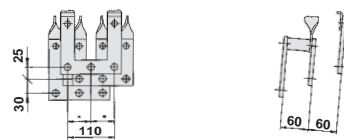
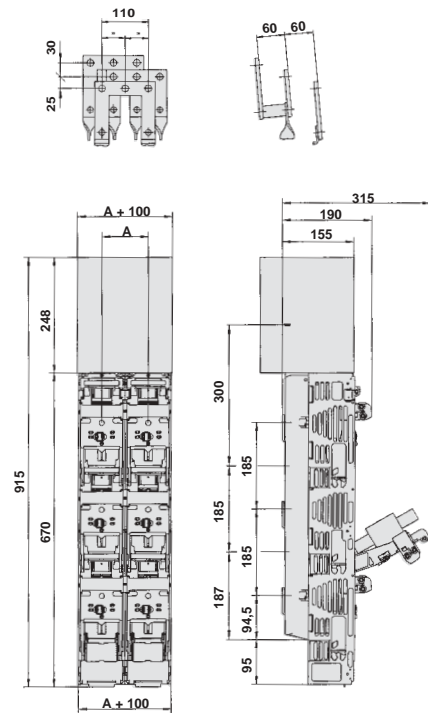
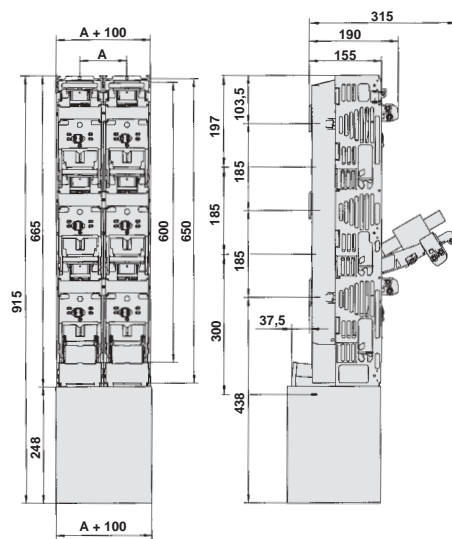
Artikelnummer	Typ	Nennstrom	Breite "A" (mm)	Anschlussausführung	Anschluss	Sicherungseinsatz
428.54.70.04.YY	BTVC-D	800 A	100	M12-Einpressmutter mit Schraube Edelstahl	oben / unten	NH-2
428.54.71.04.YY	BTVC-D		105			
428.54.72.04.YY	BTVC-D		110			
428.56.70.04.YY	BTVC-D	1260 A	100	M12-Einpressmutter mit Schraube Edelstahl	oben / unten	NH-3
428.56.71.04.YY	BTVC-D		105			
428.56.72.04.YY	BTVC-D		110			

YY: Code für Zubehör (siehe Seite 28)



Anschluss unten

Anschluss oben



BTVC-D

Zubehör

Code YY (NH-Sicherungslastschaltleisten Typ 428)

Teile- Nummer	Artikelnummer	Beschreibung	Code YY (für eingebautes Zubehör)
* Code 00 = ohne Zubehör			
1	1010506	Leuchtdiodenanzeige (ILF)	01
2	4280429 42801027 42801028 42801029 42801030	Anschlussraumabdeckung für BTVC NH-1/2/3 Anschlussraumabdeckung für BTVC 910A Anschlussraumabdeckung für BTVC-D (100mm) Anschlussraumabdeckung für BTVC-D (105mm) Anschlussraumabdeckung für BTVC-D (110mm)	02
		Teil 1 + Teil 2	04
3	4280410	Kurze Anschlussraumabdeckung für BTVC NH-1/2/3	
4	42801026	Verlängerte Anschlussraumabdeckung für BTVC NH-1/2/3 (für Anschluss oben)	
5	42801032	Verbindungsset für Doppel - NH-Sicherungslastschaltleiste 3-polig schaltbar (DDT)	
6	42808104	Erdungsgarnitur	
7	4280810	Aufstecksicherung für BTVC	
8	42808118 42808111 42808112	Kurzzeit-Strommessungs Set NH-1 (ohne Sicherungshalter / 3 Stück) Kurzzeit-Strommessungs Set NH-2 (ohne Sicherungshalter / 3 Stück) Kurzzeit-Strommessungs Set NH-3 (ohne Sicherungshalter / 3 Stück)	
9	42808105 42808108 42808109	3-Phasen-Stromwandler-Set für 250A 3-Phasen-Stromwandler-Set für 400A 3-Phasen-Stromwandler-Set für 600A	
10	42808110	Montagerahmen für 3-Phasen-Strommessung (inkl. Verdrahtung / ohne Stromwandler)	
11	42808119 42808100 42808102	Kurzzeit-Strommessungs Set NH-1 (mit Sicherungshalter / 3 Stück) Kurzzeit-Strommessungs Set NH-2 (mit Sicherungshalter / 3 Stück) Kurzzeit-Strommessungs Set NH-3 (mit Sicherungshalter / 3 Stück)	
12	4150804	Blindabdeckung 100mm mit seitlichen Abdeckungshaltern für BTVC	
13	4150807	Leerfeldabdeckung 100mm zur Befestigung auf den Sammelschienen inkl. Fixierschrauben	
14	4150420	Seitliche Abdeckungshalter für BTVC	
15	4150426	Anschluss-Mittentrennwand	
16	4150808S	Seitliche Blendenauflage - linke Seite	
17	4150809S	Seitliche Blendenauflage - rechte Seite	
18	4150126	Dreifachanschluss zum Anschluss von 3 Kabel 100mm breit mit M12-Schraubanschluss	
19	4150107	Dreifachanschluss zum Anschluss von 3 Kabel 100mm breit mit V-Klemmen-Anschluss	
20	1010135	Schutzabdeckung für V-Klemme	
21	1013404	Mikroschalter für Schaltzustandsanzeige offen/geschlossen für BTVC-DT	
22	S2400302 S2400402 S2400502	Trennmesser für NH-1 Trennmesser für NH-2 Trennmesser für NH-3	

Anschlüsse

Code XX (NH-Sicherungslastschaltleisten Typ 428)

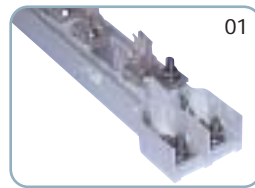


M10-Stehbolzen
gelbchromatiert

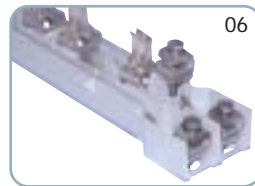


V-Anschluss
mit V-Klemme

rm	re	sm	se
50-185	70-240	70-240	95-300

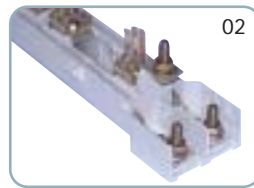


M10-Stehbolzen
Edelstahl

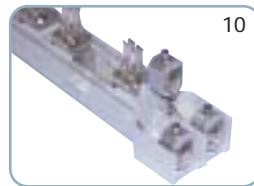


Flachdirektanschluss-
Klemme

rm	re	sm	se
35-70	50	35-150	50-185

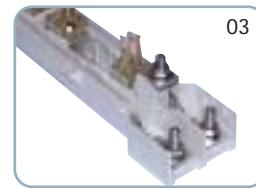


M12-Stehbolzen
gelbchromatiert

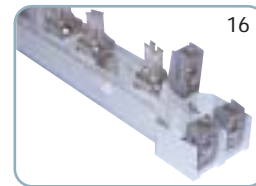


V-Klemme mit
Abreisskopfschraube

rm	re	sm	se
50-185	70-240	70-240	95-300

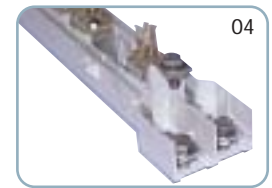


M12-Stehbolzen
Edelstahl

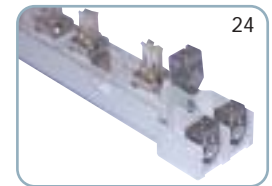


Stahlrahmenklemme

rm	re	sm	se
35-70	35-70	50-150	70-185



M12-Einpressmutter
mit Schraube
Edelstahl



Stahlrahmen V-Klemme

rm	re	sm	se
50-185	70-240	70-240	95-300

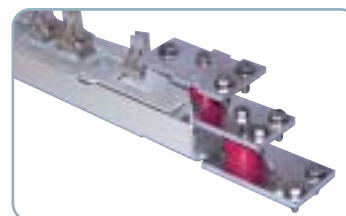
Anchlussausführung für spezielle NH-Sicherungslastschaltleisten



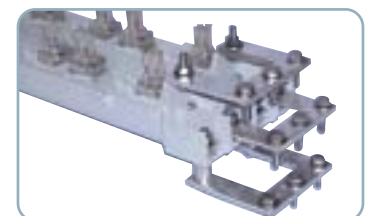
BTVC - seitliche
Anspeisung
M12-Stehbolzen
Edelstahl
und M12-Einpressmutter
mit Schraube
(siehe Seite 24)



BTVC-DT - seitlicher
Abgang
M12-Einpressmutter
mit Schraube
Edelstahl
(siehe Seite 25)



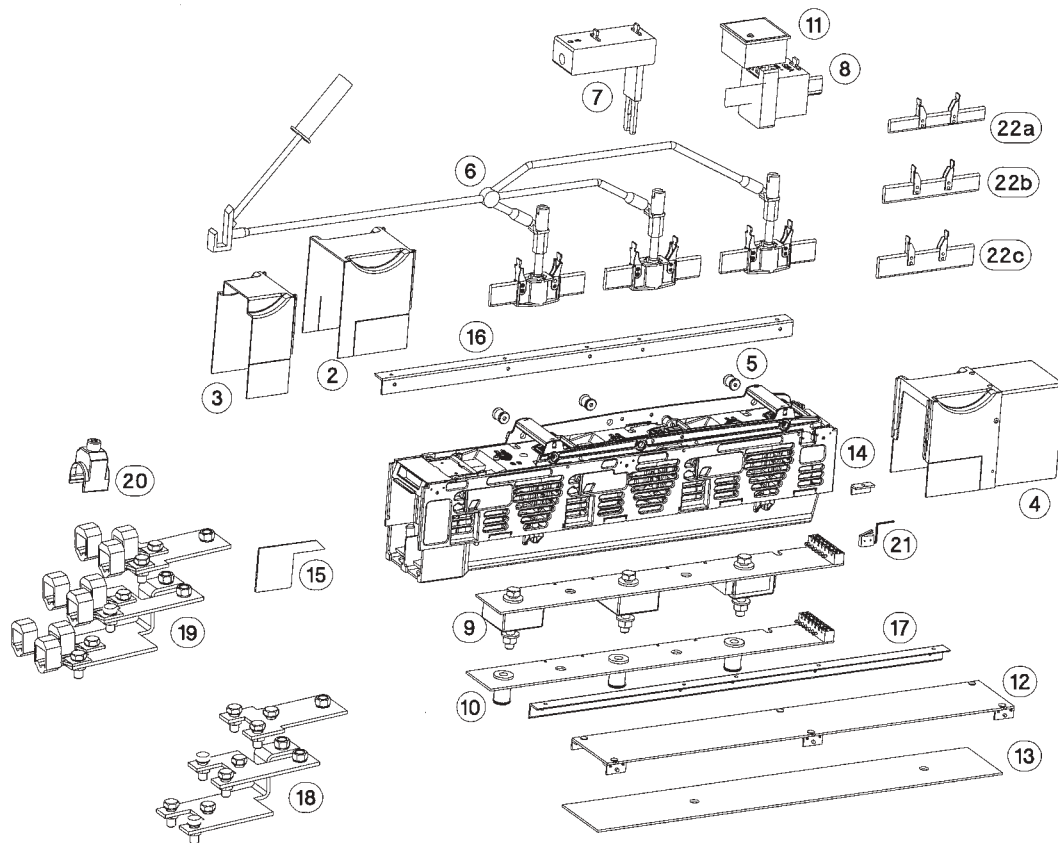
BTVC 910A
M12-Einpressmutter
mit Schraube
Edelstahl
(siehe Seite 26)



BTVC-D 800/1260A
M12-Einpressmutter
mit Schraube
Edelstahl
(siehe Seite 27)

Aufbauzeichnungen NH-Sicherungslastschaltleisten Typ 428 (BTVC, BTVC-DT)

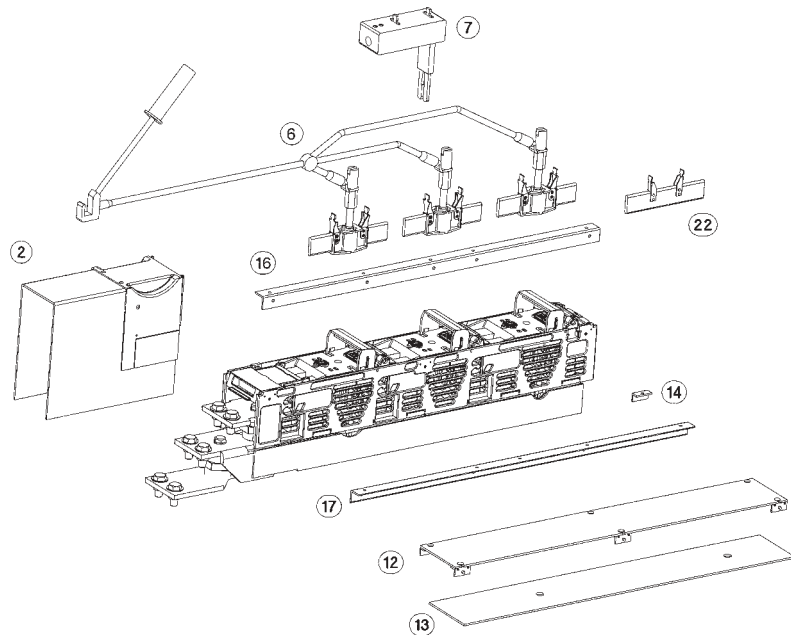
428 BTVC-DT



- | | | |
|--|--|---|
| 2. Anschlussraumabdeckung für BTVC NH-1/2/3
Art.Nr. 4280429 | 10. Montagerahmen für 3-Phasen-Strommessung
(inkl. Verdrahtung/ohne Stromwandler)
Art.Nr. 42808110 | 16. Seitliche Blendenauflage – linke Seite
Art.Nr. 4150808S |
| 3. Kurze Anschlussraumabdeckung für BTVC NH-1/2/3
Art.Nr. 4280410 | 11. Kurzzeit-Strommessungs Set NH-1
(mit Sicherungshalter / 3 Stück)
Art.Nr. 42808119 | 17. Seitliche Blendenauflage – rechte Seite
Art.Nr. 4150809S |
| 4. Verlängerte Anschlussraumabdeckung für
BTVC NH-1/2/3 (für Anschluss oben)
Art.Nr. 42801026 | Kurzzeit-Strommessungs Set NH-2
(mit Sicherungshalter / 3 Stück)
Art.Nr. 42808100 | 18. Dreifachanschluss zum Anschluss von 3 Kabel
100mm breit mit M12-Schraubanschluss.
Art.Nr. 4150126 |
| 5. Verbindungsset für Doppel-NH-Sicherungslastschaltleiste
3-polig schaltbar (DDT). Art.Nr. 42801032 | Kurzzeit-Strommessungs Set NH-3
(mit Sicherungshalter / 3 Stück)
Art.Nr. 42808102 | 19. Dreifachanschluss zum Anschluss von 3 Kabel
100mm breit mit V-Klemmen-Anschluss
Art.Nr. 4150107 |
| 6. Erdungsgarnitur
Art.Nr. 42808104 | 12. Blindabdeckung 100mm mit seitlichen
Abdeckungshaltern für BTVC
Art.Nr. 4150804 | 20. Schutzabdeckung für V-Klemme
Art.Nr. 1010135 |
| 7. Aufstecksicherung für BTVC
Art.Nr. 4280810 | 13. Leerfeldabdeckung 100mm zur Befestigung auf den
Sammelschienen inkl. Fixierschrauben
Art.Nr. 4150807 | 21. Mikroschalter für Schaltzustandsanzeige
offen/geschlossen für BTVC-DT
Art.Nr. 1013404 |
| 8. Kurzzeit-Strommessungs Set NH-1 (ohne Sicherungshalter/
3 Stück). Art.Nr. 42808118 | 14. Seitliche Abdeckungshalter für BTVC
Art.Nr. 4150420 | 22a. Trennmesser für NH-1
Art.Nr. S2400302 |
| Kurzzeit-Strommessungs Set NH-2 (ohne Sicherungshalter/
3 Stück). Art.Nr. 42808111 | 15. Anschluss-Mittentrennwand
Art.Nr. 4150426 | 22b. Trennmesser für NH-2
Art.Nr. S2400402 |
| Kurzzeit-Strommessungs Set NH-3 (ohne Sicherungshalter/
3 Stück). Art.Nr. 42808112 | | 22c. Trennmesser für NH-3
Art.Nr. S2400502 |
| 9. 3-Phasen-Stromwandler-Set für 250A . Art.Nr. 42808105
3-Phasen-Stromwandler-Set für 400A . Art.Nr. 42808108
3-Phasen-Stromwandler-Set für 600A . Art.Nr. 42808109 | | |

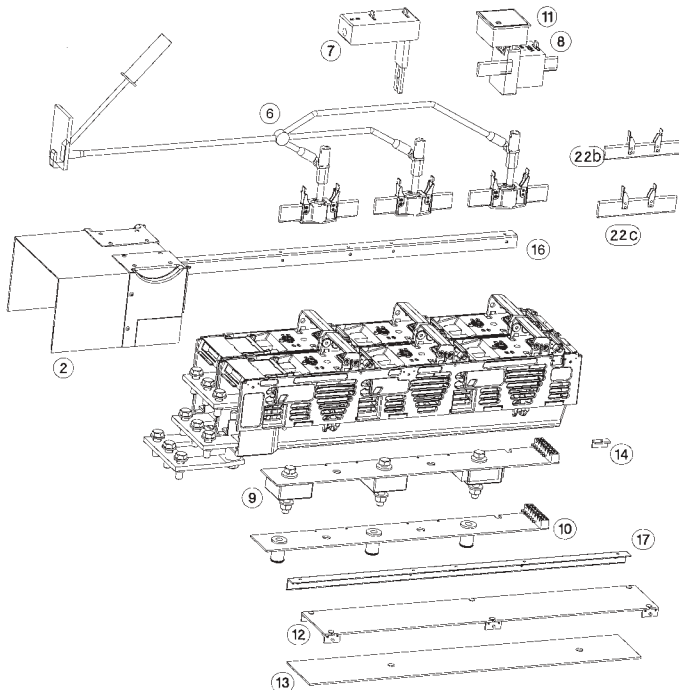
428 BTVC 910 A

- 2. Anschlussraumabdeckung für BTVC 910 A
Art.Nr. 42801027
- 6. Erdungsgarnitur
Art.Nr. 42808104
- 7. Aufstecksicherung für BTVC
Art.Nr. 4280810
- 12. Blindabdeckung 100mm mit seitlichen
Abdeckungshaltern für BTVC
Art.Nr. 4150804
- 13. Leerfeldabdeckung 100mm zur Befestigung auf den
Sammelschienen inkl. Fixierschrauben
Art.Nr. 4150807
- 14. Seitliche Abdeckungshalter für BTVC
Art.Nr. 4150420
- 16. Seitliche Blendenauflage – linke Seite
Art.Nr. 41508085
- 17. Seitliche Blendenauflage – rechte Seite
Art.Nr. 41508095
- 22. Trennmesser für NH-3
Art.Nr. S2400502



428 BTVC-D 800/1260 A

- 2. Anschlussraumabdeckung für BTVC-D (100mm)
Art.Nr. 42801028
Anschlussraumabdeckung für BTVC-D (105mm)
Art.Nr. 42801029
Anschlussraumabdeckung für BTVC-D (110mm)
Art.Nr. 42801030
- 6. Erdungsgarnitur
Art.Nr. 42808104
- 7. Aufstecksicherung für BTVC
Art.Nr. 4280810
- 8. Kurzzeit-Strommessungs Set NH-2 (ohne Sicherungshalter/
3 Stück) Art.Nr. 42808111
Kurzzeit-Strommessungs Set NH-3 (ohne Sicherungshalter/
3 Stück) Art.Nr. 42808112
- 9. 3-Phasen-Stromwandler-Set für 400A . Art.Nr. 42808108
3-Phasen-Stromwandler-Set für 600A . Art.Nr. 42808109
- 10. Montagerahmen für 3-Phasen-Strommessung
(inkl. Verdrahtung/ohne Stromwandler). Art.Nr. 42808110
- 11. Kurzzeit-Strommessungs Set NH-2 (mit Sicherungshalter/
3 Stück) Art.Nr. 42808100
Kurzzeit-Strommessungs Set NH-3 (mit Sicherungshalter/
3 Stück) Art.Nr. 42808102
- 12. Blindabdeckung 100mm mit seitlichen Abdeckungshaltern für BTVC
Art.Nr. 4150804
- 13. Leerfeldabdeckung 100mm zur Befestigung auf den Sammelschienen
inkl. Fixierschrauben. Art.Nr. 4150807
- 14. Seitliche Abdeckungshalter für BTVC
Art.Nr. 4150420
- 16. Seitliche Blendenauflage – linke Seite
Art.Nr. 41508085
- 17. Seitliche Blendenauflage – rechte Seite
Art.Nr. 41508095
- 22b. Trennmesser für NH-2
Art.Nr. S2400402
- 22c. Trennmesser für NH-3
Art.Nr. S2400502

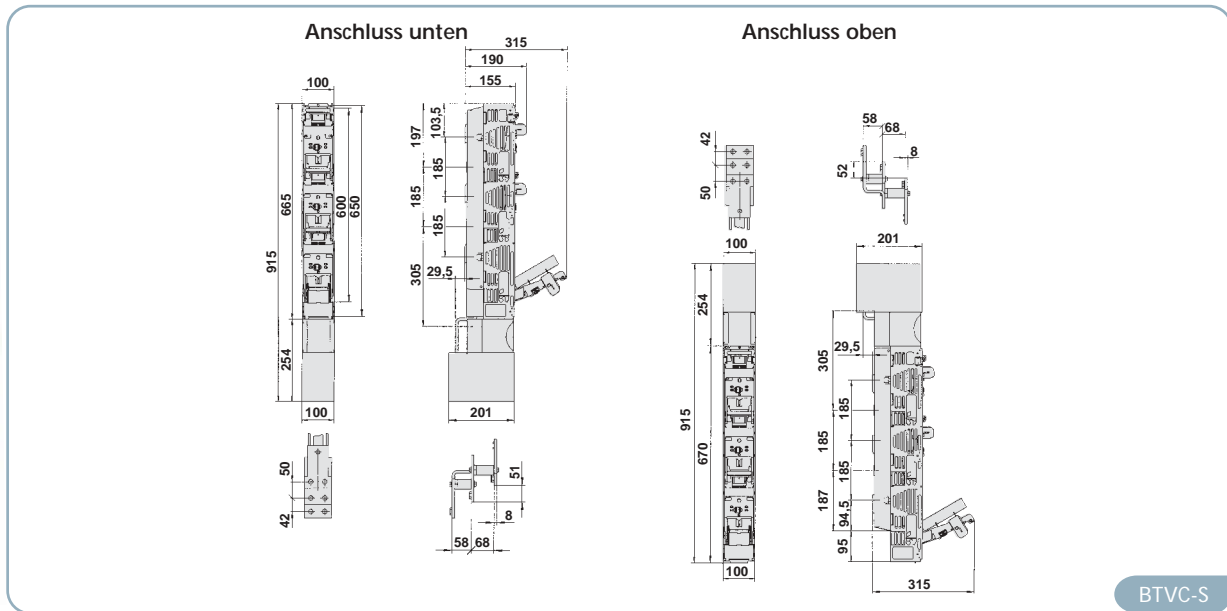


Trennleiste NH-3 BTVC-S 1000A

1-polig schaltbar

Artikelnummer	Typ	Nennstrom	schaltbar	Anschlussausführung	Anschluss	Trennmesser
428.55.12.04.02*	BTVC-S	1000 A	1-polig	M12-Einpressmutter mit Schraube Edelstahl	oben / unten	NH-3

*mit Anschlussraumabdeckung

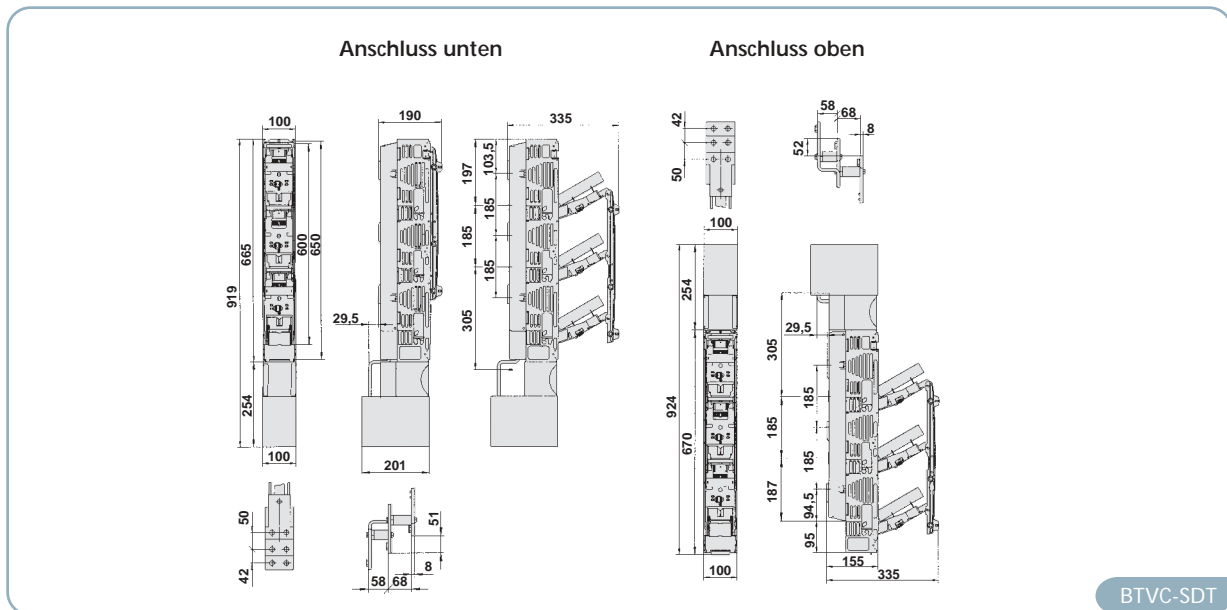


Trennleiste NH-3 BTVC-SDT 1000A

3-polig schaltbar

Artikelnummer	Typ	Nennstrom	schaltbar	Anschlussausführung	Anschluss	Trennmesser
428.65.12.04.02*	BTVC-SDT	1000 A	3-polig	M12-Einpressmutter mit Schraube Edelstahl	oben / unten	NH-3

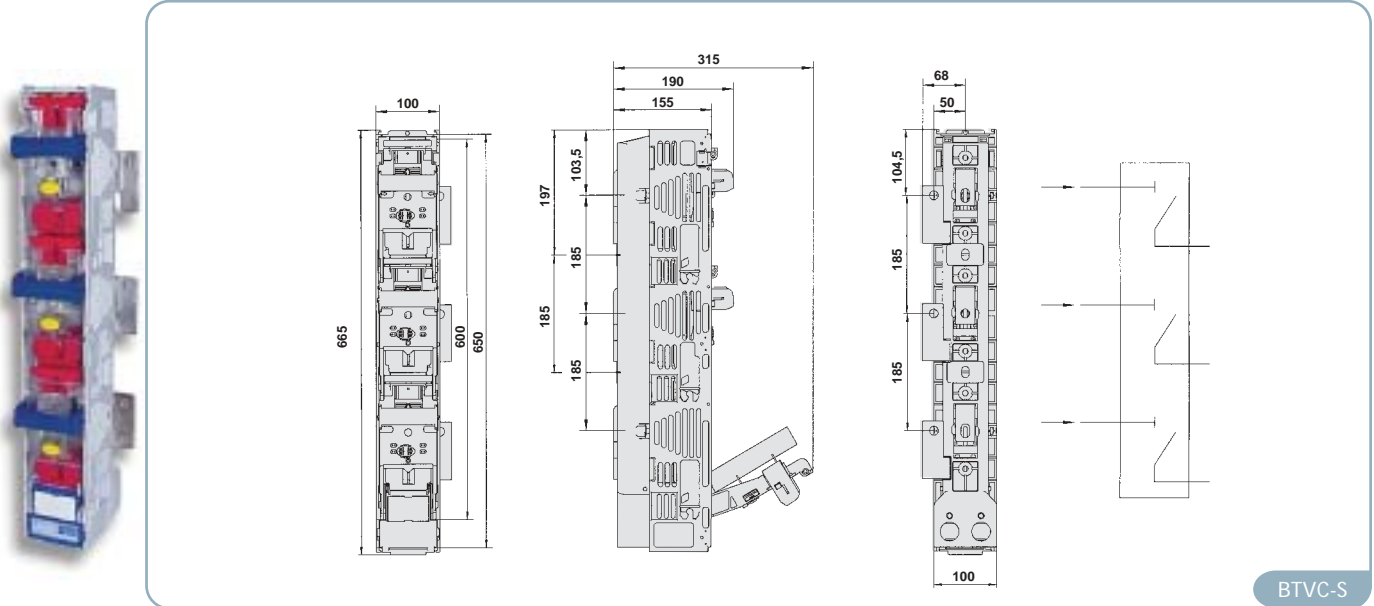
*mit Anschlussraumabdeckung



Trennleiste NH-3 BTVC-S 1000A

1-polig schaltbar zur Sammelschiinentrennung

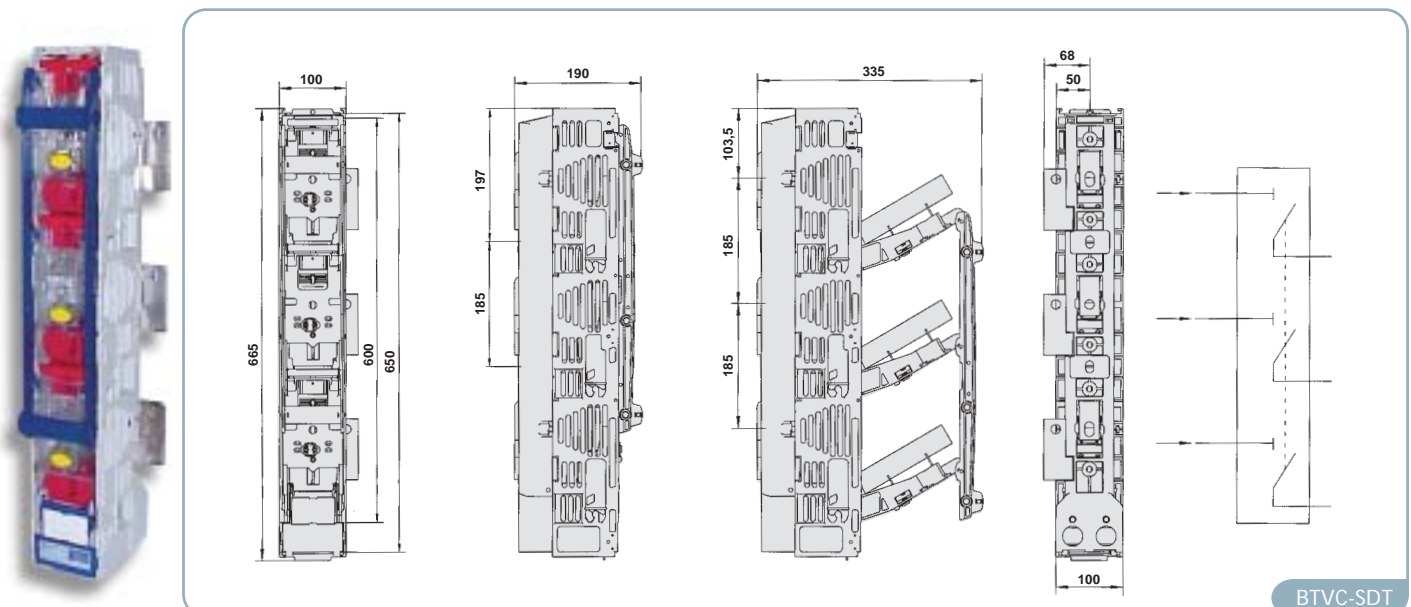
Artikelnummer	Typ	Nennstrom	schaltbar	Anschlussausführung	Anschluss	Trennmesser
428.55.65.08.00	BTVC-S	1000 A	1-polig	14mm Bohrung	Sammelschiene	NH-3



Trennleiste NH-3 BTVC-SDT 1000A

3-polig schaltbar zur Sammelschiinentrennung

Artikelnummer	Typ	Nennstrom	schaltbar	Anschlussausführung	Anschluss	Trennmesser
428.65.65.08.00	BTVC-SDT	1000 A	3-polig	14mm Bohrung	Sammelschiene	NH-3

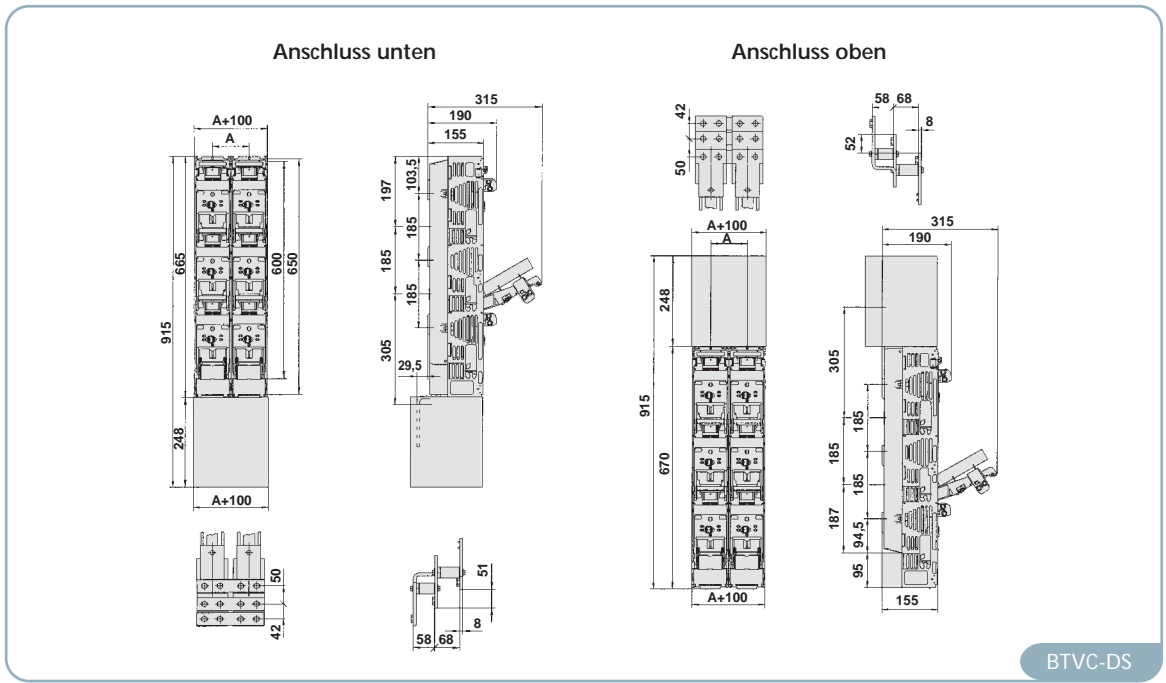


Doppel-Trennleiste NH-3 BTVC-DS 2000A

1-polig schaltbar

Artikelnummer	Typ	Nennstrom	Breite "A" (mm)	Anschlussausführung	Anschluss	Trennmesser
428.57.70.04.02*	BTVC-DS	2000 A	100	M12-Einpressmutter mit Schraube Edelstahl	oben / unten	NH-3
428.57.71.04.02*	BTVC-DS		105			

*mit Anschlussraumabdeckung

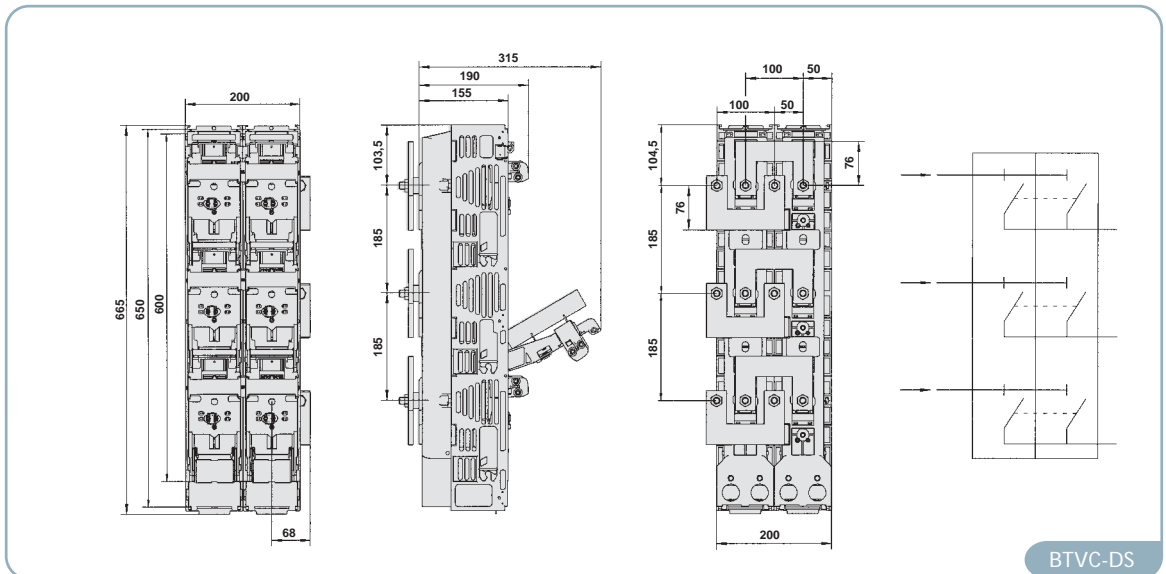


BTVC-DS

Doppel-Trennleiste NH-3 BTVC-DS 2000A

1-polig schaltbar zur Sammelschienentrennung

Artikelnummer	Typ	Nennstrom	Anschlussausführung	Anschluss	Trennmesser
428.57.80.04.00	BTVC-DS	2000 A	M12-Einpressmutter mit Schraube Edelstahl	Sammelschiene	NH-3



BTVC-DS

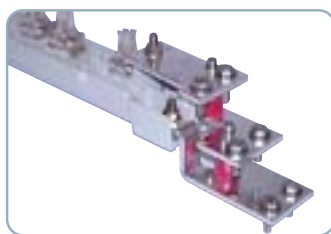
Zubehör

(NH-Trennleiste Typ 428)

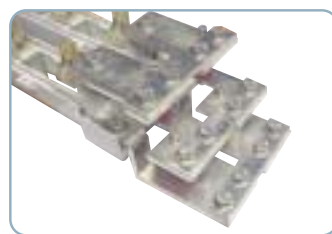
Teile- Nummer	Artikelnummer	Beschreibung
1	42801027	Anschlussraumabdeckung für BTVC-S 1000A
	42801028	Anschlussraumabdeckung für BTVC-DS 2000A (100mm)
	42801029	Anschlussraumabdeckung für BTVC-DS 2000A (105mm)
2	42808104	Erdungsgarnitur
3	4280810	Aufstecksicherung für BTVC
4	4150804	Blindabdeckung 100mm mit seitlichen Abdeckungshaltern für BTVC
5	4150807	Leerfeldabdeckung 100mm zur Befestigung auf den Sammelschienen inkl. Fixierschrauben
6	4150420	Seitliche Abdeckungshalter für BTVC
7	4150808S	Seitliche Blendenauflage - linke Seite
8	4150809S	Seitliche Blendenauflage - rechte Seite
9	1013404	Mikroschalter für Schaltzustandsanzeige offen/geschlossen für BTVC-DT
10	S2400502	Trennmesser für NH-3

Anschlüsse

(NH-Trennleiste Typ 428)



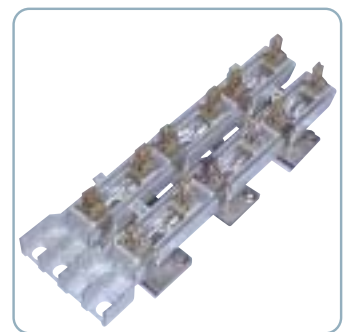
BTVC-S 1000A
M12-Einpressmutter
mit Schraube
Edelstahl
(siehe Seite 32)



BTVC-DS 2000A
M12-Einpressmutter
mit Schraube
Edelstahl
(siehe Seite 34)

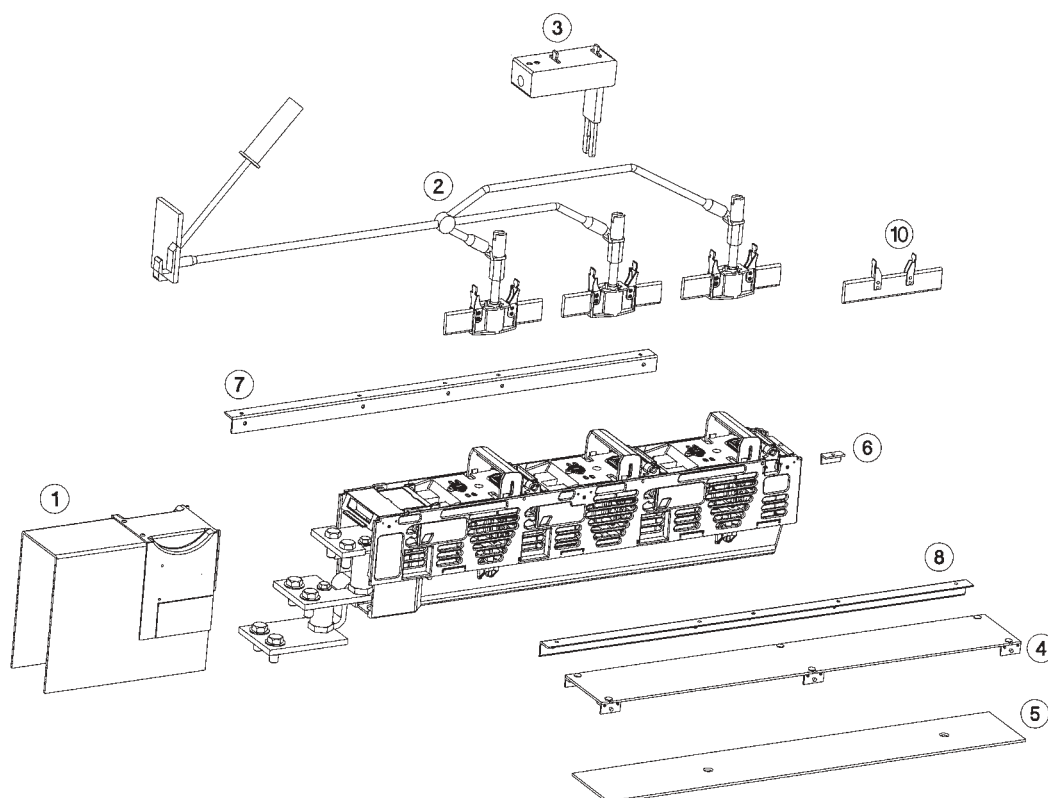


BTVC-S 1000A
Sammelschienenanschluss
14mm Bohrung
(siehe Seite 33)



BTVC-DS 2000A
Sammelschienenanschluss
M12-Einpressmutter
mit Schraube
Edelstahl
(siehe Seite 34)

428 BTVC-S 1000 A



1. Anschlussraumabdeckung für BTVC-S 1000A
Art.Nr. 42801027

2. Erdungsgarnitur
Art.Nr. 42808104

3. Aufstecksicherung für BTVC
Art.Nr. 4280810

4. Blindabdeckung 100mm mit seitlichen Abdeckungshaltern für BTVC
Art.Nr. 4150804

5. Leerfeldabdeckung 100mm zur Befestigung auf den
Sammelschienen inkl. Fixierschrauben
Art.Nr. 4150807

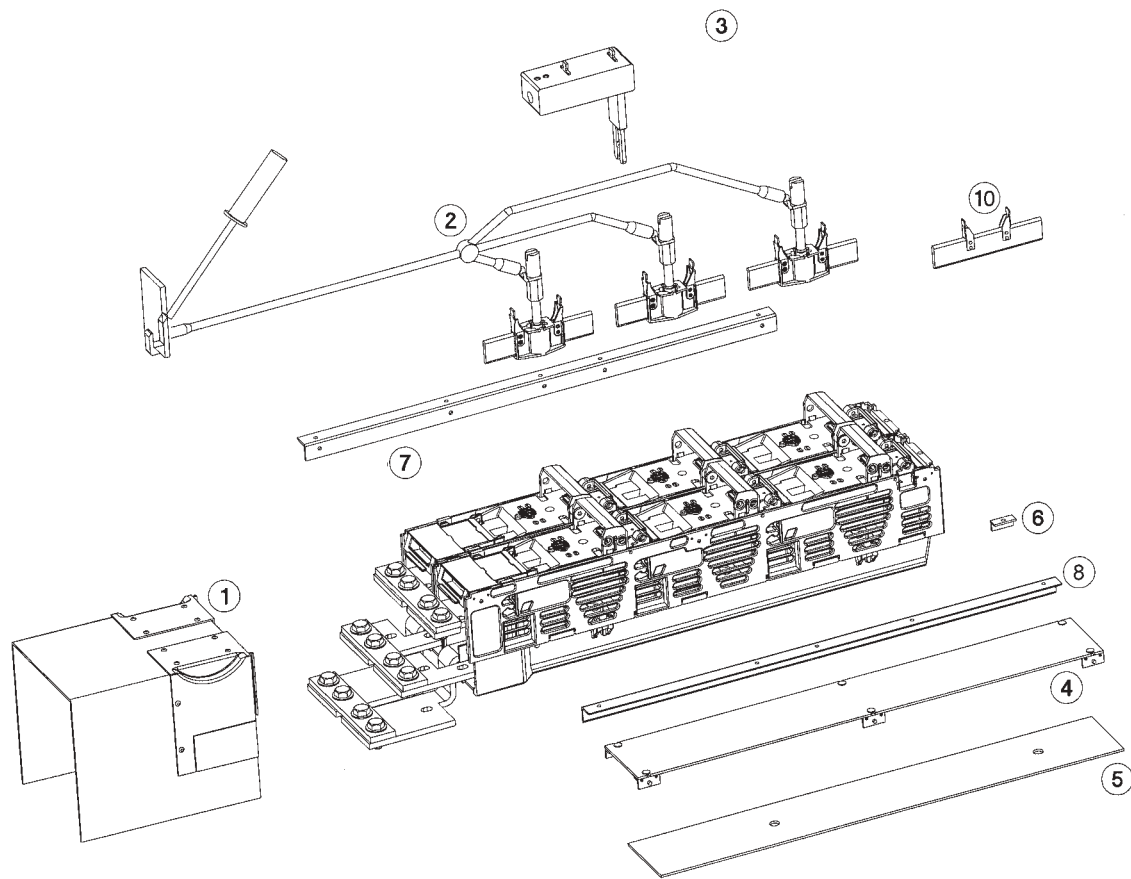
6. Seitliche Abdeckungshalter für BTVC
Art.Nr. 4150420

7. Seitliche Blendenauflage – linke Seite
Art.Nr. 4150808S

8. Seitliche Blendenauflage – rechte Seite
Art.Nr. 4150809S

10. Trennmesser für NH-3
Art.Nr. 2400502

428 BTVC-DS 2000 A



1. Anschlussraumabdeckung für BTVC-DS 2000A (100mm)
Art.Nr. 42801028
Anschlussraumabdeckung für BTVC-DS 2000A (105mm)
Art.Nr. 42801029
2. Erdungsgarnitur
Art.Nr. 42808104
3. Aufstecksicherung für BTVC
Art.Nr. 4280810
4. Blindabdeckung 100mm mit seitlichen Abdeckungshaltern für BTVC
Art.Nr. 4150804

5. Leerfeldabdeckung 100mm zur Befestigung auf den Sammelschienen inkl. Fixierschrauben
Art.Nr. 4150807
6. Seitliche Abdeckungshalter für BTVC
Art.Nr. 4150420
7. Seitliche Blendenauflage – linke Seite
Art.Nr. 4150808S
8. Seitliche Blendenauflage – rechte Seite
Art.Nr. 4150809S
10. Trennmesser für NH-3
Art.Nr. 2400502

Technische Daten NH-Sicherungsleisten und Sicherungslastschaltleisten

Sicherungsleisten NH-00

BTVA 160 A - 100 mm / 185 mm Sammelschienenabstand (Sicherungsleisten Typen 423, 413)

IEC / EN 60269		Typ →	BTVA / BTVA-PC Typ 423 (100 mm)		BTVA / BTVA-P Typ 413 (185 mm)	
Elektrische Kenngrößen	Bemessungsbetriebsspannung	U_e (V)	500	690	500	690
	Bemessungsbetriebsstrom	I_e (A)	160	100	160	100
	Konventioneller thermischer Strom mit Sicherungen	I_{th} (A)	160	100	160	100
	Konventioneller thermischer Strom mit Trennmessern	I_{th} (A)	210			
	Bemessungsfrequenz	(Hz)	50			
	Bedingter Bemessungskurzschlussstrom	(kA_{eff})	50			
	Bemessungsisolationsspannung	(kV)	3			
	Ges. Verlustleistung bei I_{th} (ohne NH-SE)	P_v (W)	18	7	19	8
Mechanische Kenngrößen	Gewicht	(kg)	0,920		1,650	
	Sammelschienenabstand	(mm)	100		185	
Sicherungseinsätze	Baugröße nach IEC / EN 60269	--	00			
	Max. Bemessungsstrom (gI/gG)	I_n (A)	160	100	160	100
	Max. zul. Verlustleistung pro NH-SE	P_v (W)	10	12	10	12
Kabelanschlüsse	Flachanschluss	Durchmesser	--	M8/M10		
		Kabelschuhe	(mm^2)	10-150		
		Anzugsdrehmoment	(Nm)	12/20		
	Prismenklemme	Klemmquerschnitt	(mm^2)	16-95		16-70
		Anzugsdrehmoment	(Nm)	2.5		
	V-Klemme	Klemmquerschnitt	(mm^2)	--		10-150
		Anzugsdrehmoment	(Nm)	--		15
	Flach-Direkt-Anschlussklemme	Klemmquerschnitt	(mm^2)	10-70		
Anzugsdrehmoment		(Nm)	12			
Schutzart	Frontseitig, Gerät eingebaut	--	IP20			
Betriebs- bedingungen	Umgebungstemperatur	(°C)	-25 bis +55 *(1)			
	Bemessungsbetriebsart	--	Dauerbetrieb			
	Betaetigung	--	Abhaengige Handbetaetigung			
	Einbaulage	--	senkrecht / waagrecht			
	Hoehenlage	(m)	bis 2000			
	Verschmutzungsgrad	--	3			
	Ueberspannungskategorie	--	III			

*(1) 35°C normale Umgebungstemperatur, bei 55°C mit reduziertem Betriebsstrom

Technische Daten NH-Sicherungsleisten und Sicherungslastschaltleisten

Sicherungslastschaltleisten NH-00 BTVC / BTVC-DT 160 A - 100mm / 185 mm Sammelschienenabstand (Sicherungslastschaltleisten Typen 423, 413)

IEC / EN 60947		Typ →	BTVC / BTVC-DT				
			Typ 423 (100 mm)		Typ 413 (185 mm)		
Elektrische Kenngrößen	Bemessungsbetriebsspannung	U_e (V)	500	690	500	690	
	Bemessungsbetriebsstrom	I_e (A)	160	100	160	100	
	Konventioneller thermischer Strom mit Sicherungen	I_{th} (A)	160	100	160	100	
	Konventioneller thermischer Strom mit Trennmessern	I_{th} (A)	210				
	Bemessungsfrequenz	(Hz)	50				
	Bemessungsisolationsspannung	U_i (V)	1000				
	Bedingter Bemessungskurzschlussstrom	(kA_{eff})	50				
	Gebrauchskategorie	--	AC-22B				
	Bemessungseinschaltvermögen	(A)	480	300	480	300	
	Bemessungsausschaltvermögen	(A)	480	300	480	300	
	Bemessungsstossspannung	U_{imp} (kV)	8				
	Elektrische Lebensdauer(Schaltspiele)	--	200	300	200	300	
	Ges. Verlustleistung bei I_{th} (ohne NH-SE)	P_v (W)	20	13	22	15	
Mechanische Kenngrößen	Gewicht	(Kg)	1,520		2,260		
	Sammelschienenabstand	(mm)	100		185		
	Abmessungen fuer Fronttafeleinbau* (Siehe Seite 44)	(mm)	600/650		650		
	Mechanische Lebensdauer (Schaltspiele)	--	1400	1700	1400	1700	
Sicherungseinsätze	Baugröße nach IEC / EN 60269	--	00				
	Max. Bemessungsstrom (gL/gG)	I_n (A)	160	100	160	100	
	Max. zul. Verlustleistung pro NH-SE	P_v (W)	10	12	10	12	
Kabelanschlüsse	Flachanschluss	Durchmesser	M8/M10				
		Kabelschuhe	(mm ²)		10-95	10-150	
		Anzugsdrehmoment	(Nm)	12/20			
	Prismenklemme	Klemmquerschnitt	(mm ²)	16-95		16-70	
		Anzugsdrehmoment	(Nm)	2.5			
	V-Klemme	Klemmquerschnitt	(mm ²)	--		10-150	
		Anzugsdrehmoment	(Nm)	--		15	
	Flach-Direkt-Anschlussklemme	Klemmquerschnitt	(mm ²)	10-70			
Anzugsdrehmoment		(Nm)	12				
Schutzart	Frontseitig, Geraet eingebaut	--	IP20				
Betriebs- bedingungen	Umgebungstemperatur	(°C)	-25 bis +55 *(1)				
	Bemessungsbetriebsart	--	Dauerbetrieb				
	Betaetigung	--	Abhaengige Handbetaetigung				
	Einbaulage	--	senkrecht / waagerecht				
	Hoehenlage	(m)	bis 2000				
	Verschmutzungsgrad	--	3				
	Ueberspannungskategorie	--	III				

*(1) 35°C normale Umgebungstemperatur, bei 55°C mit reduziertem Betriebsstrom

Technische Daten NH-Sicherungsleisten und Sicherungslastschaltleisten

Sicherungsleisten NH-1/2/3 BTVA 250/400/630 A (Sicherungsleisten Typ 415)

IEC / EN 60269		Typ →	BTVA / BTVA-P Typ 415					
			250 A		400 A		630 A	
Elektrische Kenngroessen	Bemessungsbetriebsspannung	U_e (V)	500	690	500	690	500	690
	Bemessungsbetriebsstrom	I_e (A)	250	200	400	315	630	500
	Konventioneller thermischer Strom mit Sicherungen	I_{th} (A)	250	200	400	315	630	500
	Konventioneller thermischer Strom mit Trennmessern	I_{th} (A)	320		510		800	
	Bemessungsfrequenz	(Hz)	50					
	Bedingter Bemessungskurzschlussstrom	(kA_{eff})	50					
	Bemessungsisolationsspannung	(kV)	3					
	Ges. Verlustleistung bei I_{th} (ohne NH-SE)	P_v (W)	25	16	52	32	98	62
Mechanische Kenngroessen	Gewicht	(kg)	3,110		3,610		4,380	
	Sammelschienenabstand	(mm)	185					
Sicherungseinsatze	Baugroesse nach IEC / EN 60269	--	1		2		3	
	Max. Bemessungsstrom (gL/gG)	I_n (A)	250	200	400	315	630	500
	Max. zul. Verlustleistung pro NH-SE	P_v (W)	23	32	34	45	48	60
Kabelanschluesse	Flachanschluss	Durchmesser	--					
		Kabelschuhe	(mm ²)					
		Anzugsdrehmoment	(Nm)					
	V-Klemme	Klemmquerschnitt	(mm ²)					
		Anzugsdrehmoment	(Nm)					
	Flach-Direkt-Anschlussklemme	Klemmquerschnitt	(mm ²)					
Anzugsdrehmoment		(Nm)						
Schutzart	Frontseitig, Geraet eingebaut	--	IP20					
Betriebs- bedingungen	Umgebungstemperatur	(°C)	-25 bis +55 *(1)					
	Bemessungsbetriebsart	--	Dauerbetrieb					
	Betaetigung	--	Abhaengige Handbetaetigung					
	Einbaulage	--	senkrecht / waagerecht					
	Hoehenlage	(m)	bis 2000					
	Verschmutzungsgrad	--	3					
	Ueberspannungskategorie	--	IV					

*(1) 35°C normale Umgebungstemperatur, bei 55°C mit reduziertem Betriebsstrom

Technische Daten NH-Sicherungsleisten und Sicherungslastschaltleisten

Sicherungslastschaltleisten NH-1/2/3 BTVC / BTVC-DT 250/400/630 A (Sicherungslastschaltleisten Typ 428)

IEC / EN 60947		Typ →	BTVC / BTVC-DT Typ 428						
			250 A		400 A		630 A		
Elektrische Kenngrößen	Bemessungsbetriebsspannung	U_e (V)	500	690	500	690	500	690	
	Bemessungsbetriebsstrom	I_e (A)	250	200	400	315	630	500	
	Konventioneller thermischer Strom mit Sicherungen	I_{th} (A)	250	200	400	315	630	500	
	Konventioneller thermischer Strom mit Trennmessern	I_{th} (A)	320	320	510	510	800	800	
	Bemessungsfrequenz	(Hz)	50						
	Bemessungsisolationsspannung	U_i (V)	1000						
	Bedingter Bemessungskurzschlussstrom	(kA_{eff})	50						
	Gebrauchskategorie	--	AC-22B						AC-21B
	Bemessungseinschaltvermögen	(A)	750	600	1200	945	1890	750	
	Bemessungsausschaltvermögen	(A)	750	600	1200	945	1890	750	
	Bemessungsstossspannung	U_{imp} (kV)	20kV						
	Elektrische Lebensdauer(Schaltspiele)	--	200						
	Ges. Verlustleistung bei I_{th} (ohne NH-SE)	P_v (W)	25	16	52	32	98	62	
Mechanische Kenngrößen	Gewicht	(kg)	5,120		5,430		6,240		
	Sammelschienenabstand	(mm)	185						
	Abmessungen fuer Fronttafeleinbau* (Siehe Seite 44)	(mm)	600/650						
	Mechanische Lebensdauer (Schaltspiele)	--	1400	1400	800	1400	800	800	
Sicherungseinsätze	Baugröße nach IEC / EN 60269	--	1		2		3		
	Max. Bemessungsstrom (gL/gG)	I_n (A)	250	200	400	315	630	500	
	Max. zul. Verlustleistung pro NH-SE	P_v (W)	23	32	34	45	48	60	
Kabelanschlüsse	Flachanschluss	Durchmesser	M10/M12						
		Kabelschuhe	(mm ²) 2x25-300						
		Anzugsdrehmoment	(Nm) 40						
	V-Klemme	Klemmquerschnitt	(mm ²) 50-300						
		Anzugsdrehmoment	(Nm) 25						
	Flach-Direkt-Anschlussklemme	Klemmquerschnitt	(mm ²) 35-185						
Anzugsdrehmoment		(Nm) 32							
Schutzart	Frontseitig, Gerät eingebaut	--	IP20						
Betriebs- bedingungen	Umgebungstemperatur	(°C)	-25 bis +55 *(1)						
	Bemessungsbetriebsart	--	Dauerbetrieb						
	Betaetigung	--	Abhaengige Handbetaetigung						
	Einbaulage	--	senkrecht / waagrecht						
	Hoehenlage	(m)	bis 2000						
	Verschmutzungsgrad	--	3						
	Ueberspannungskategorie	--	IV						

*(1) 35°C normale Umgebungstemperatur, bei 55°C mit reduziertem Betriebsstrom

Technische Daten NH-Sicherungsleisten und Sicherungslastschaltleisten

Sicherungslastschaltleisten NH-3 BTVC 910 A

Doppel-Sicherungslastschaltleisten NH-2/3 BTVC-D 800 / 1260 A (Sicherungslastschaltleisten Typ 428)

IEC / EN 60947		Typ →	BTVC 910 A	BTVC-D Typ 428			
				800 A		1260 A	
Elektrische Kenngrößen	Bemessungsbetriebsspannung	U_e (V)	400	500	690	500	690
	Bemessungsbetriebsstrom	I_e (A)	910	800	630	1260	1000
	Konventioneller thermischer Strom mit Sicherungen	I_{th} (A)	910	800	630	1260	1000
	Konventioneller thermischer Strom mit Trennmessern	I_{th} (A)	1250	960	750	1500	1200
	Bemessungsfrequenz	(Hz)	50	50			
	Bemessungsisolationsspannung	U_i (V)	1000	1000			
	Bedingter Bemessungskurzschlussstrom	(kA_{eff})	50	50			
	Gebrauchskategorie	--	AC-22 B (400V)	AC-21B	AC-21B	AC-21B	AC-20B
	Bemessungseinschaltvermögen	(A)	2730	1200	945	1890	--
	Bemessungsausschaltvermögen	(A)	2730	1200	945	1890	--
	Bemessungsstossspannung	U_{imp} (kV)	20	20			--
	Elektrische Lebensdauer(Schaltspiele)	--	100	100			--
	Ges. Verlustleistung bei I_{th} (ohne NH-SE)	P_v (W)	200	110	70	200	130
Mechanische Kenngrößen	Gewicht	(kg)	12,974	14,536		15,722	
	Sammelschienenabstand	(mm)	185	185			
	Abmessungen fuer Fronttafeleinbau* (Siehe Seite 44)	(mm)	600/650	600/650			
	Mechanische Lebensdauer (Schaltspiele)	--	500	500			
Sicherungseinsätze	Baugröße nach IEC / EN 60269	--	3	2		3	
	Max. Bemessungsstrom (gL/gG)	I_n (A)	910(gTr)	400	315	630	500
	Max. zul. Verlustleistung pro NH-SE	P_v (W)	70	34	45	48	60
Kabelanschlüsse	Flachanschluss	Durchmesser	--	M12			
		Kabelschuhe	(mm ²)	6x95-300			
		Anzugsdrehmoment	(Nm)	40			
Schutzart	Frontseitig, Geraet eingebaut	--	IP 20				
Betriebs- bedingungen	Umgebungstemperatur	(°C)	-25 bis +55 *(1)				
	Bemessungsbetriebsart	--	Dauerbetrieb				
	Betaetigung	--	Abhaengige Handbetaetigung				
	Einbaulage	--	senkrecht / waagrecht				
	Hoehenlage	(m)	bis 2000				
	Verschmutzungsgrad	--	3				
	Ueberspannungskategorie	--	IV				

*(1) 35°C normale Umgebungstemperatur, bei 55°C mit reduziertem Betriebsstrom

Technische Daten NH-Sicherungsleisten und Sicherungslastschaltleisten

Trennleisten BTVC-S / BTVC-SDT 1000 und BTVC-DS 2000 A (Trennleisten Typen 428)

IEC / EN 60947		Typ →	BTVC-S / BTVC-DS Typ 428			
			1000 A		2000 A	
Elektrische Kenngrößen	Bemessungsbetriebsspannung	U_e (V)	500	690	500	690
	Bemessungsbetriebsstrom	I_e (A)	1000		2000	
	Konventioneller thermischer Strom mit Trennmessern	I_{th} (A)	1000		2000	
	Bemessungsfrequenz	(Hz)	50			
	Bemessungsisolationsspannung	U_i (V)	1000			
	Bemessungskurzzeitstrom (1sec)	I_{cw} (kA _{eff})	9			
	Gebrauchskategorie	--	AC-20B			
	Bemessungsstossspannung	U_{imp} (kV)	20			
	Ges. Verlustleistung bei I_{th} (ohne Trennmesse)	P_V (W)	280		600	
Mechanische Kenngrößen	Gewicht	(kg)	9,316		20,010	
	Sammelschienenabstand	(mm)	185			
	Abmessungen fuer Fronttafeleinbau* (Siehe Seite 44)	(mm)	600/650			
	Mechanische Lebensdauer (Schaltspiele)	--	500			
Trennmesser	Baugröße nach IEC / EN 60269	--	3			
	Max. Bemessungsstrom	I_n (A)	1000			
Kabelanschlüsse	Flachanschluss	Durchmesser	--			
		Kabelschuhe	(mm ²)			
	Anzugsdrehmoment	(Nm)				
Schutzart	Frontseitig, Geraet eingebaut	--	IP20			
Betriebs- bedingungen	Umgebungstemperatur	(°C)	-25 bis +55 *(1)			
	Bemessungsbetriebsart	--	Dauerbetrieb			
	Betaetigung	--	Abhaengige Handbetaetigung			
	Einbaulage	--	senkrecht / waagrecht			
	Hoehenlage	(m)	bis 2000			
	Verschmutzungsgrad	--	3			
	Ueberspannungskategorie	--	IV			

*(1) 35°C normale Umgebungstemperatur, bei 55°C mit reduziertem Betriebsstrom

Niederspannungsverteilungen



Kabelverteilerschränke



Vorteile der neuen NH-Lasttrennschalter NHC

Erhöhte Einbausicherheit



Schutzart

- IP 20 (Schaltdeckel geschlossen)
- IP 10 (Schaltdeckel offen)



- Verriegelung zur Sicherungsentnahme aussen am Schaltdeckel

- Der Schaltdeckel kann mit einem einfachen Handgriff entfernt werden



- Anschlussraumabdeckungen unverlierbar
Zugang zu den Anschlusschrauben ohne Abnahme der Kontaktabdeckung möglich



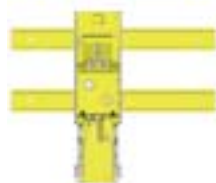
- Öffnung im Schaltdeckel für Erdungsgarnitur

Betriebssicherheit

- Geprüft nach IEC/EN 60947 bzw. VDE 0660 Teil 107
- Versilberte Kontakte
- Kontaktfedern aus rostbeständigem Federstahl

Kompakte Bauweise

- Abmessungen: 281 x 77 x 130 mm
- Mehrere Anschlussvarianten für verschiedene Anwendungen



- Befestigung:
 - mit Schrauben
 - Hutschienenbefestigung



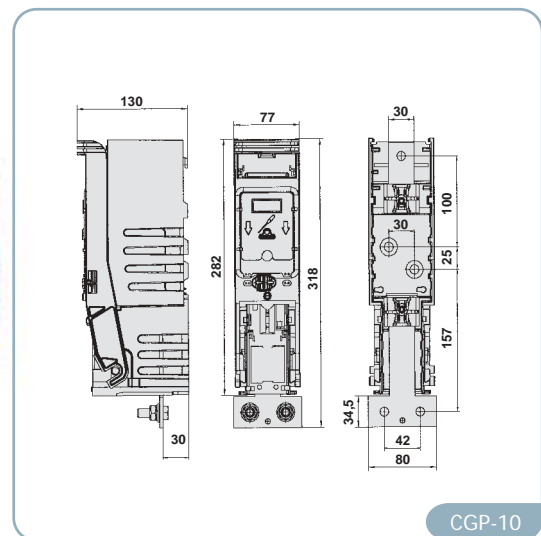
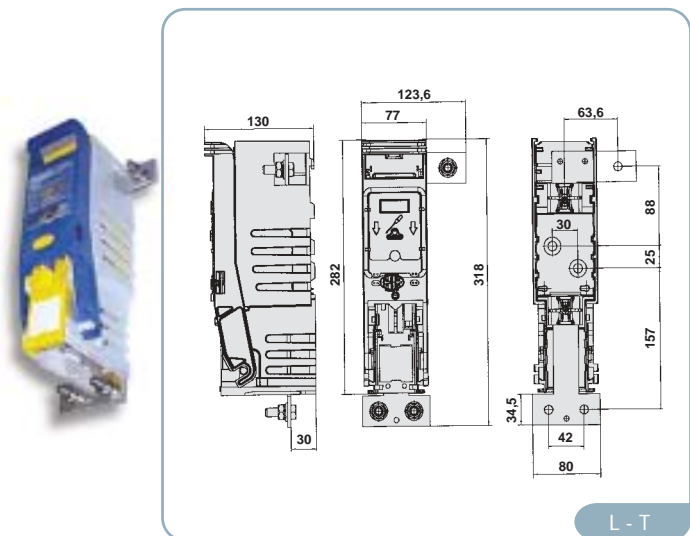
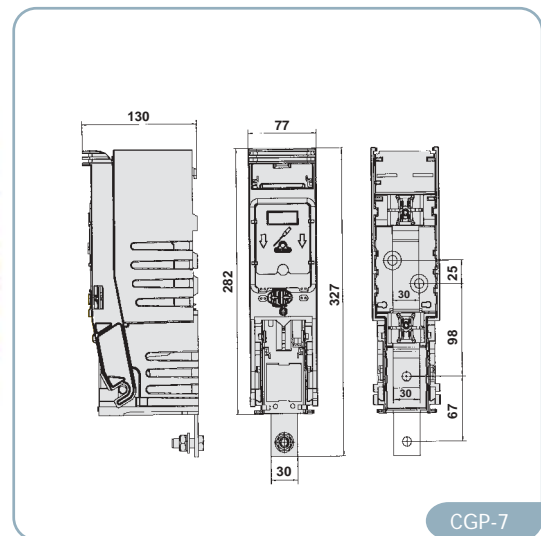
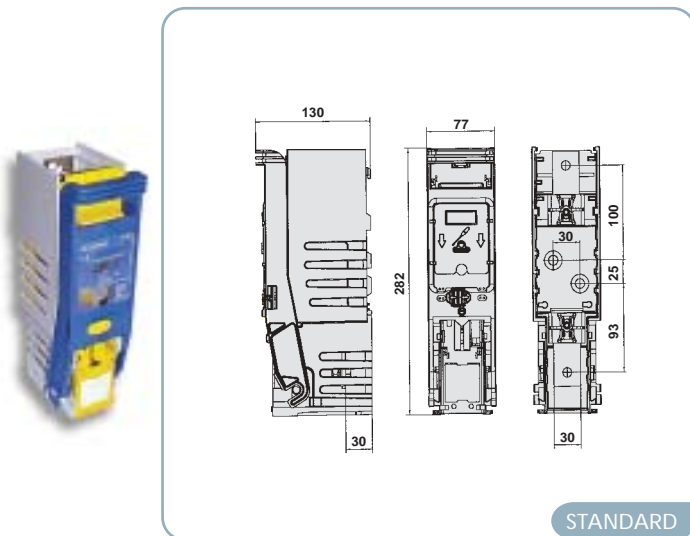
NH-Lasttrennschalter - NHC 250/400A

Artikelnummer	Typ	Nennstrom	Sicherungseinsatz	Befestigung
422.1.1.1.XX.YY	STD	250 A	NH - 1	Schrauben
422.1.1.2.XX.YY	STD	250 A	NH - 1	Hutschienen
422.1.2.1.XX.YY	STD	400 A	NH - 2	Schrauben
422.1.2.2.XX.YY	STD	400 A	NH - 2	Hutschienen
422.2.1.1.XX.YY	CGP-7	250 A	NH - 1	Schrauben
422.2.1.2.XX.YY	CGP-7	250 A	NH - 1	Hutschienen
422.2.2.1.XX.YY	CGP-7	400 A	NH - 2	Schrauben
422.2.2.2.XX.YY	CGP-7	400 A	NH - 2	Hutschienen
422.3.1.1.XX.YY	L-T	250 A	NH - 1	Schrauben
422.3.1.2.XX.YY	L-T	250 A	NH - 1	Hutschienen
422.3.2.1.XX.YY	L-T	400 A	NH - 2	Schrauben
422.3.2.2.XX.YY	L-T	400 A	NH - 2	Hutschienen
422.4.1.1.XX.YY	CGP-10	250 A	NH - 1	Schrauben
422.4.1.2.XX.YY	CGP-10	250 A	NH - 1	Hutschienen
422.4.2.1.XX.YY	CGP-10	400 A	NH - 2	Schrauben
422.4.2.2.XX.YY	CGP-10	400 A	NH - 2	Hutschienen

XX: Code für Anschlussvariante | 01: M10x30 gelbchromatierte Schrauben

02: M10x30 Edelstahlschrauben

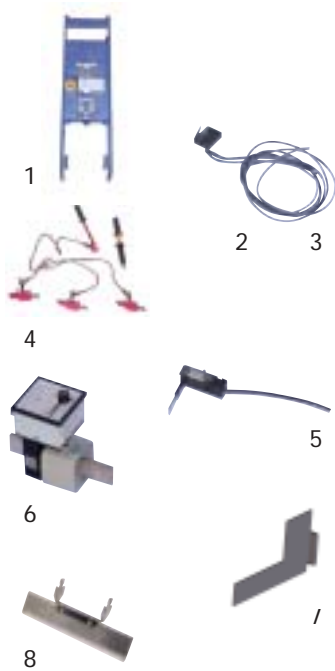
YY: Code für Zubehör (siehe Seite 48)



Zubehör

Code YY (NH-Lasttrennschalter Typ 422 / NHC)

Teile- Nummer	Artikelnummer	Beschreibung	Code YY (für eingebautes Zubehör)
* Code 01 = ohne Zubehör			
1	1010506	Leuchtdiodenanzeige (ILF)	02
2	1013404	Mikroschalter für Schaltzustandsanzeige	04
3	1013405	Mikroschalter für Schlagbolzenmelder	05
4	42808104	Erdungsgarnitur	
5	4280810	Aufstecksicherung	
6	42808118 42808111	Kurzzeit-Strommessungs Set NH-1 (3 Stück) Kurzzeit-Strommessungs Set NH-2 (3 Stück)	
7	4220407	Trennsteg zwischen zwei Lasttrennschaltern	
8	S2400302 S2400402	Trennmesser NH-1 Trennmesser NH-2	



Anwendungsbeispiele(NH-Lasttrennschalter NHC)

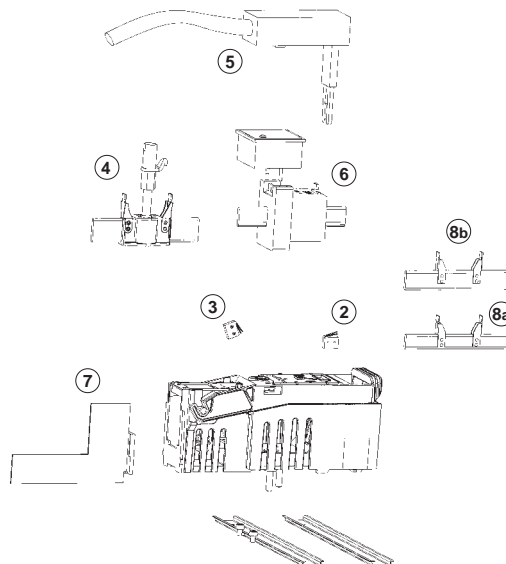


Aufbauzeichnungen

NH-Lasttrennschalter Typ 422 / NHC

422 NHC

2. Mikroschalter für Schaltzustandsanzeige
Art.Nr. 1013404
3. Mikroschalter für Schlagbolzenmelder
Art.Nr. 1013405
4. Erdungsgarnitur
Art.Nr. 42808104
5. Aufstecksicherung
Art.Nr. 4280810
6. Kurzzeit-Strommessungs Set NH-1
(3 Stück) Art.Nr. 42808118
Kurzzeit-Strommessungs Set NH-2
(3 Stück) Art.Nr. 42808111
7. Trennsteg zwischen zwei Lasttrennschaltern
Art.Nr. 4220407
- 8a. Trennmesser NH-1
Art.Nr. S2400302
- 8b. Trennmesser NH-2
Art.Nr. S2400402



PEN-Leiter-Trenner

Standard NH-1/2 PEN-Leiter-Trenner
Art.Nr. 421021

Standard NH-1/2 PEN-Leiter-Anschluss
(nicht trennbar)
Art.Nr. 421025

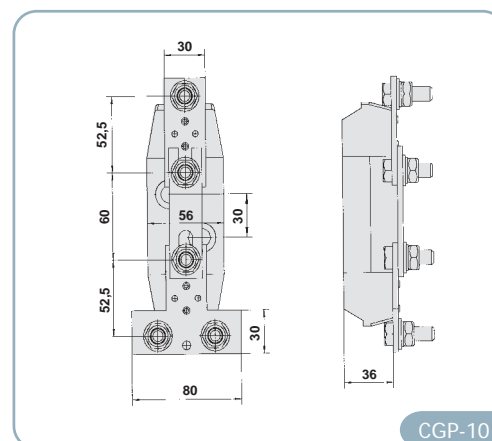
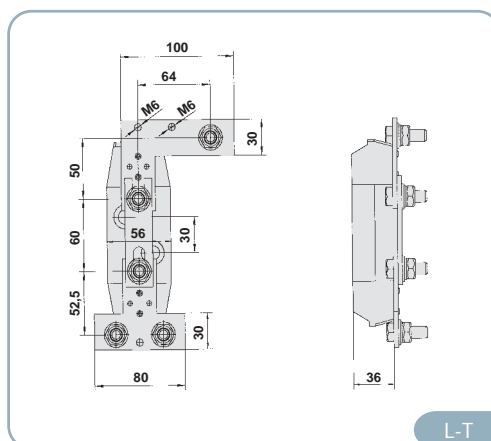
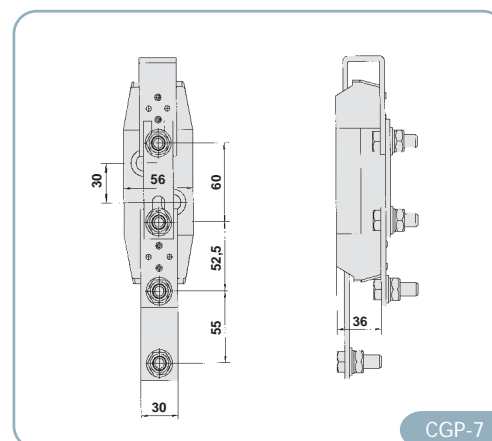
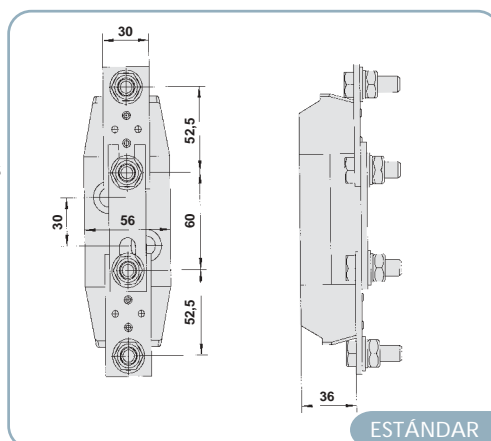
CGP-7 NH-1/2 PEN-Leiter-Trenner
Art.Nr. 421022
CGP-7 NH-1/2 PEN-Leiter-Anschluss
(nicht trennbar)
Art.Nr. 421026

L-T NH-1/2 PEN-Leiter-Trenner
Art.Nr. 421023

L-T NH-1/2 PEN-Leiter-Anschluss
(nicht trennbar)
Art.Nr. 421027

CGP-10 NH-1/2 PEN-Leiter-Trenner
Art.Nr. 421024

CGP-10 NH-1/2 PEN-Leiter-Anschluss
(nicht trennbar)
Art.Nr. 421028



Technische Daten NH-Lasttrennschalter NHC

Lasttrennschalter NHC 1 / 2 NHC 250 / 400 A (Typ 422)

IEC/EN 60947		Typ →	NHC			
			Typ 422 250 A		Typ 422 400 A	
Elektrische Kenngrößen	Bemessungsbetriebsspannung	U_e (V)	500	690	500	690
	Bemessungsbetriebsstrom	I_e (A)	250	200	400	315
	Konventioneller thermischer Strom mit Sicherungen	I_{th} (A)	250	200	400	315
	Konventioneller thermischer Strom mit Trennmessern	I_{th} (A)	300		500	
	Bemessungsfrequenz	(Hz)	50			
	Bemessungsisolationsspannung	U_i (V)	1000			
	Bedingter Bemessungskurzschlussstrom	(kA_{eff})	50			
	Gebrauchskategorie	--	AC-22B			
	Bemessungseinschaltvermögen	(A)	750	600	1200	945
	Bemessungsausschaltvermögen	(A)	750	600	1200	945
	Bemessungsstossspannung	U_{imp} (kV)	20			
	Elektrische Lebensdauer (Schaltspiele)	--	200			
	Ges. Verlustleistung bei I_{th} (ohne NH-SE)	P_V (W)	8	6	12	9
Mechanische Kenngrößen	Gewicht	(kg)	1,256		1,356	
	Mechanische Lebensdauer (Schaltspiele)	--	1400		800	1400
Sicherungseinsätze	Baugröße nach IEC / EN 60269	--	1		2	
	Max. Bemessungsstrom (gL/gG)	I_n (A)	250	200	400	315
	Max. zul. Verlustleistung pro NH-SE	P_V (W)	23	32	34	45
Kabelanschlüsse	Flachanschluss	Durchmesser	--			
		Kabelschuhe	(mm ²)			
		Anzugsdrehmoment	(Nm)			
Schutzart	Frontseitig, Gerät eingebaut	--	IP20			
Betriebs- bedingungen	Umgebungstemperatur	(°C)	-25 bis +55 *(1)			
	Bemessungsbetriebsart	--	Dauerbetrieb			
	Betaetigung	--	Abhaengige Handbetaetigung			
	Einbaulage	--	senkrecht / waagrecht			
	Hoehenlage	(m)	bis 2000			
	Verschmutzungsgrad	--	3			
	Ueberspannungskategorie	--	IV			

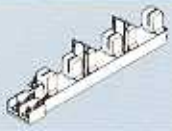
*(1) 35°C normale Umgebungstemperatur, bei 55°C mit reduziertem Betriebsstrom

PRONUTEC GmbH
Fringsstrasse 5, Halle 2
40221 Düsseldorf
DEUTSCHLAND
Tel.: (0 211) 30 21 91 5
Fax: (0 211) 30 33 20 9
E-mail: bkl@pronutec.com
<http://www.pronutec.com>



PRONUTEC, S.A.
Barrio Mendieta 2
LEMOA 48330 (VIZCAYA)
SPANIEN
Tel.: +34 94 631 32 86
Fax: + 34 94 631 38 32
E-mail: 4ex@pronutec.com / pnt@pronutec.com
<http://www.pronutec.com>

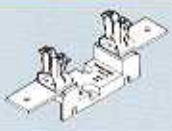
Produktpalette



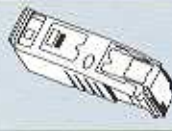
NH-Sicherungsleisten



NH-Sicherungslastschaltleisten



NH-Unterteile



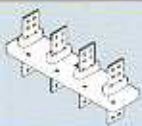
NH-Lasttrennschalter



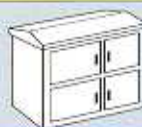
Niederspannungsverteilungen für Energieversorgungsunternehmen



Niederspannungsverteilungen für Industriebedarf



Schienendurchführung aus Polyester für Transformatoren



Kabelverteilerschranke

PRONUTEC GmbH

PRONUTEC GmbH
Fringsstrasse 5, Halle 2
D-40221 Düsseldorf
Tel.: (0 211) 30 21 91 5
Fax: (0 211) 30 33 20 9
E-mail: bkl@pronutec.com
<http://www.pronutec.com>

